



UNIVERSIDADE  
ESTADUAL DO  
MARANHÃO



Dissertação apresentada à Pró-Reitoria de Pós-Graduação da Universidade Estadual do Maranhão, como parte dos requisitos para obtenção do título de Mestre em Engenharia da Computação do Curso de Mestrado Profissionalizante em Engenharia da Computação e Sistemas no Programa de Pós-Graduação em Engenharia da Computação e Sistemas.

**Reginaldo Nunes da Silva**

**MODELAGEM E CONTROLE DE UM SISTEMA DE  
CONVERSÃO DE ENERGIA OCEÂNICA UTILIZANDO  
BOND GRAPH**

Dissertação aprovada em sua versão final pelos abaixo assinados:

---

Prof. Dr. Mauro Sérgio Silva Pinto

Orientador

---

Prof. Dr. Luís Carlos Sandoval Góes

Coorientador

---

Prof. Dr. Alain Giacobini Souza

Avaliador externo

---

Prof. Dr. Pedro Bezerra Leite Neto

Avaliador externo

Campus Paulo VI

São Luis, MA – Brasil

2019

Silva, Reginaldo Nunes da

Modelagem e controle de um sistema de conversão de energia oceânica utilizando Bond Graph / Reginaldo Nunes da Silva.

São Luis, 2019.

80f.

Dissertação de mestrado – Curso de Engenharia da Computação, Área de Engenharia da computação e Sistema – Universidade Estadual do Maranhão, 2019. Orientador: Prof. Dr. Mauro Sergio Silva Pinto

1. Energia oceânica. 2. Bond Graph. 3. Modelagem Computacional. I. Universidade Estadual do Maranhão. II. Modelagem e controle de um sistema de conversão de energia oceânica utilizando Bond Graph.

CDU 004:621.31

## REFERÊNCIA BIBLIOGRÁFICA

SILVA, Reginaldo Nunes da. **Modelagem e controle de um sistema de conversão de energia oceânica utilizando Bond Graph**. 2019. 80f. Dissertação de mestrado em computação aplicada – Universidade Estadual do Maranhão.

## CESSÃO DE DIREITOS

NOME DO AUTOR: Reginaldo Nunes da Silva

TÍTULO DO TRABALHO: Modelagem e controle de um sistema de conversão de energia oceânica utilizando bond graph

TIPO DO TRABALHO/ANO: Dissertação / 2019

É concedida à Universidade Estadual do Maranhão a permissão para reproduzir cópias desta dissertação e para emprestar ou vender cópias somente para propósitos acadêmicos e científicos. O autor reserva outros direitos de publicação e nenhuma parte desta dissertação pode ser reproduzida sem a sua autorização (do autor).

---

Reginaldo Nunes da Silva

Rua Dezesseis, 08, Jardim São Cristovão II

CEP: 65055-369, São Luis - MA

**MODELAGEM E CONTROLE DE UM SISTEMA DE  
CONVERSÃO DE ENERGIA OCEÂNICA UTILIZANDO  
BOND GRAPH**

**Reginaldo Nunes da Silva**

Composição da Banca Examinadora:

Prof. Dr. Mauro Sergio Silva Pinto	Presidente	UEMA
Prof. Dr. Luis Carlos Sandoval Góes	Coorientador	ITA
Prof. Dr. Alain Giacobini Souza	Avaliador exeterno	ITA
Prof. Dr. Pedro Bezerra Leite Neto	Avaliador exeterno	UFMA

**UEMA**

Dedico este trabalho aos meus pais, irmãos e minha amada,  
e a todos que de alguma forma contribuíram  
para que eu conseguisse chegar até aqui.

## Agradecimentos

A Deus por ter me dado saúde e sabedoria para superar as dificuldades.

A minha amada, meus pais, meus irmãos, minha tia Rosilene, pelo amor, incentivo e apoio incondicional.

A esta universidade, seu corpo docente, direção, FAPEMA e ao Programa de Pós-Graduação em Engenharia da Computação e Sistemas que oportunizaram a janela que hoje vislumbro um horizonte superior.

Ao orientador Prof. Dr. Mauro Sérgio Silva Pinto que abriu as portas e se dedicou na orientação no desenvolvimento deste trabalho.

Ao Prof. Luis Carlos Sandoval Góes por Coorientar e disponibilizar seus materiais e conhecimentos de Bond Graph.

A todos os companheiros do PECS que diretamente fizeram parte de minha formação.

E a todos que direta ou indiretamente fizeram parte da minha formação, o meu muito obrigado.

*"Investir em conhecimento sempre rende os melhores juros".*

(Benjamin Franklin)

## Resumo

Atualmente, a geração de energia elétrica é fundamental para o crescimento econômico e industrial de uma nação. O aumento da preocupação com as fontes de energia certamente é um dos temas mais latentes da atualidade, principalmente por questões ambientais. Diante disso, há um estímulo em direção às fontes de energias renováveis, destacando-se aqui aquelas que vêm dos oceanos, principalmente por serem abundantes e acessíveis em muitas situações, além de serem fontes inesgotáveis de energia limpa. A geração de energia elétrica a partir desses recursos utiliza diversas tecnologias que se apresentam em diferentes estágios e que aplicam diferentes conceitos, como energia das ondas, correntes marítimas, gradiente de temperatura e de salinidade. O principal problema no desenvolvimento dessas tecnologias é a eficiência da conversão. Diante disso, este trabalho propõe realizar a modelagem e controle de um sistema de conversão de energia oceânica utilizando gerador de indução duplamente alimentado, com o uso da ferramenta Bond Graph. Tendo a modelagem uma grande importância para compreensão do sistema que está sendo desenvolvido, permite visualizá-lo como ele é ou como se deseja que seja, bem como, especificar o comportamento do sistema e proporcionar a construção deste. O conversor de energia é composto por duas turbinas e um flutuador, cada um conectado a um DFIG, este sistema converte a energia contida nas correntes marítimas e ondas oceânicas em energia elétrica. O objetivo do trabalho é realizar o acoplamento elétrico do sistema, avaliar a operação do sistema hidrocínético com velocidade de correntes marítimas de 0.8 e 2.5 m/s, e para o flutuador avaliar as condições de operação em que apresentam ondas com alturas variando de 1 a 3 metros e períodos de 1 a 8 segundos. A modelagem possibilitou avaliar os parâmetros para operação de sistemas de conversão de energia oceânica e os resultados mostraram que os controladores modelados para o sistema atuaram de maneira eficaz e satisfatória, pois as potências geradas em todas as condições de operação do sistema cumpriram os requisitos para a máquina de indução, que permitem variações de até 30% da potência nominal do gerador, aproximadamente. O sistema hidrocínético operou em velocidade subsíncrona e próximo da síncrona e o flutuador em velocidade subsíncrona e supersíncrona.

**Palavras-chaves:** Energia oceânica, Bond Graph, Modelagem Computacional.

## Abstract

Currently, the generation of electric energy is fundamental to the economic and industrial growth of a nation. Increasing concern about energy sources is certainly one of the most latent issues today, mainly because of environmental issues. Faced with this, there is a stimulus for the use of renewable energy sources and covering most of the earth's surface, the oceans are an inexhaustible source of clean energy. The generation of electric energy from these resources uses several technologies that are presented in different stages and that apply different concepts, such as wave energy, sea currents, temperature gradient and salinity. The main problem in the development of these technologies is the conversion efficiency. Therefore, this work proposes to perform the modeling and control of an ocean energy conversion system using a double-fed induction generator using the Bond Graph tool. Modeling is of great importance for understanding the system being developed, allowing it to be visualized as it is or how it is desired to be, as well as specifying the behavior of the system and providing the construct of the system. The power converter consists of two turbines and a float, each connected to a DFIG, this system converts the energy contained in the sea currents and ocean waves into electricity. The objective of the work is to perform the electrical matching of the system, to evaluate the operation of the hydrokinetic system with velocities of sea currents of 0.8 and 2.5 m / s, and for the float to evaluate the operating conditions in which they present waves with heights varying from 1 to 3 meters and periods of 1 to 8 seconds. The modeling allowed to evaluate the parameters for the operation of oceanic energy conversion systems and the results showed that the controllers modeled for the system acted in an efficient and satisfactory manner, since the power generated in all the operating conditions of the system complied with the requirements for the induction machine, which is to operate with varying to more or less than 30% of the nominal power of the generator. The hydrokinetic system operated at subsynchronous and synchronous speed and the float at subsynchronous and supersynchronous speed.

**Keywords:** Oceanic energy, Bond Graph, Computational Modeling.



## Lista de Figuras

Figura 1. Conceito de turbinas das correntes marítimas de eixo horizontal.....	26
Figura 2. Turbinas de eixo vertical .....	27
Figura 3. Corpo flutuante absorção pontual .....	28
Figura 4. Corpo flutuante progressivo .....	28
Figura 5. Corpo flutuante submerso .....	29
Figura 6. Esquema básico do DFIG.....	29
Figura 7. Sistema de conversão de energia oceânica.....	32
Figura 8. Esquema do flutuador.....	36
Figura 9. Modelo físico do flutuador .....	37
Figura 10. Modelo físico de três massas para caixa de transmissão.....	41
Figura 11. Circuito elétrico da máquina de indução.....	43
Figura 12. Conversores e controladores .....	46
Figura 13. Diagrama de blocos do controle do lado do rotor .....	48
Figura 14. Diagrama de blocos do controle do lado do gerador.....	49
Figura 15. Ligações entre os subsistemas do modelo.....	52
Figura 16. Tetraedro de Estado.....	52
Figura 17. Representação da causalidade de um sistema .....	53
Figura 18. Representação do elemento resistor .....	53
Figura 19. Representação do elemento capacitância .....	53
Figura 20. Representação do elemento inertância .....	54
Figura 21. Representação dos elementos fontes .....	54
Figura 22. Representação do girador .....	54
Figura 23. Representação do transformador .....	55

Figura 24. Modelo BG da turbina hidrocínética e transmissão .....	56
Figura 25. Modelo BG do flutuador e transmissão.....	57
Figura 26. Modelo BG do gerador de indução duplamente alimentado .....	58
Figura 27. Modelo BG dos conversores .....	58
Figura 28. Modelo BG transformada de Park inversa .....	59
Figura 29. Modelo BG do RSC .....	60
Figura 30. Modelo BG do Filtro RL.....	61
Figura 31. Modelo BG do controle GSC .....	62
Figura 32. Modelo BG do sistema hidrocínético completo.....	63
Figura 33. Torque eletromagnético (0.8 m/s) .....	65
Figura 34. Velocidade angular (0.8 m/s) .....	65
Figura 35. Torque eletromagnético (2.5 m/s) .....	66
Figura 36. Velocidade angular (2.5 m/s) .....	66
Figura 37. Tensão no barramento CC.....	67
Figura 38. Potência gerada com velocidade de 0.8 m/s.....	67
Figura 39. Potência gerada com velocidade de 2.5 m/s.....	68
Figura 40. Modelo BG completo do Flutuador .....	68
Figura 41. Torque eletromagnético primeira condição simulada .....	70
Figura 42. Velocidade angular para a primeira condição simulada.....	70
Figura 43. Torque eletromagnético segunda condição simulada.....	71
Figura 44. Velocidade angular para a segunda condição simulada .....	71
Figura 45. Tensão no link CC para o DFIG do flutuador .....	72
Figura 46. Potência gerada pelo flutuador na primeira condição simulada.....	72
Figura 47. Potência gerada pelo flutuador na segunda condição simulada .....	73
Figura 48. Potência total do sistema .....	73

## Lista de Tabelas

Tabela 1. Nomeclatura das variáveis abreviadas na figura 1.....	42
Tabela 2. Parâmetros do sistema hidrocínético completo .....	64
Tabela 3. Parâmetros do flutuador completo .....	69

## Lista de Abreviaturas e Siglas

REN21	Renewable Energy Policy Network for the 21st Century
DFIG	Double Fed Induction Genaretor
RSC	Rotor Side Converter
GSC	Grid Side Converter
MPPT	Maximum Power Point Tracking
PWM	Pulse Width Modulation
BG	Bond Graph
CLA	Centro de Lançamento de Alcântara
ITA	Instituto Tecnológico de Aeronáutica
PECS	Programa de Pós-Graduação em Engenharia de Computação e
Sistemas	
BGI	Bond Graph Inverso
BGI	Bond Graph
PI	Proporcional-Integral
PTO	Power Tracking-Off

## Lista de Símbolos

$P$	potência extraída das correntes marítimas
$\rho$	densidade da água do oceano
$v$	velocidade do fluxo de água
$A$	área da seção transversal da turbina
$C_p$	coeficiente de potência da turbina
$\beta$	ângulo de pitch da turbina
$\lambda$	razão de velocidade da turbina
$R$	raio da turbina
$\pi$	constante matemática com valor aproximado de 3,1415
$\omega_t$	velocidade angular da turbina
$P_m$	potência mecânica da turbina
$T_t$	torque da turbina
$\lambda_{ot}$	razão de velocidade ótima
$C_{p_{max}}$	coeficiente de potência máxima
$K_{ot}$	constante de torque ótimo
$T_{em}$	torque eletromecânico
$B_{tur}$	coeficiente de amortecimento da turbina
$B_G$	coeficiente de amortecimento do gerador
$\omega_g$	velocidade angular do gerador
$N$	relação de transmissão
$T_{em}^*$	torque eletromecânico de referência

$P_w$	potência disponível por metro de frente de onda
$g$	aceleração da gravidade
$T$	período das ondas
$H$	altura das ondas
$M$	massa do flutuador
$F_s$	força de restauração devido ao empuxo
$F_g$	força contramotriz
$F_k$	força resistiva das ondas
$F_e$	força externa gerada pelas ondas
$S$	coeficiente de flutuação
$A_f$	área da seção transversal do flutuador
$\omega_w$	frequência angular das ondas
$m(\omega_w)$	massa adicional
$B(\omega_w)$	coeficiente de amortecimento devido às ondas
$A_w$	amplitude da onda
$\ddot{z}$	aceleração vertical do flutuador
$\dot{z}$	velocidade vertical do flutuador
$z$	deslocamento vertical do flutuador
$P_{ot}$	Potência máxima absorvida das ondas
$\omega_v$	rotação do eixo virabrequim
$T_{ot}$	torque ótimo devido às ondas
$\omega_s$	velocidade síncrona do gerador
$f$	frequência da rede

$p$	número de par de polo
$\dot{\omega}_g$	aceleração angular do gerador
$v_{ds}$	tensão de eixo direto do estator
$v_{dr}$	tensão de eixo direto do rotor
$v_{qs}$	tensão de eixo em quadratura do estator
$v_{qr}$	tensão de eixo em quadratura do rotor
$R_s$	resistência do enrolamento do estator
$R_r$	resistência do enrolamento do rotor
$\omega_s$	frequência angular do estator
$\omega$	velocidade angular do rotor
$\phi$	enlace de fluxo magnético
$L_s$	indutância do estator
$L_r$	indutância do rotor
$L_m$	indutância mútua
$P_s$	potência ativa do estator
$Q_s$	potência reativa do estator
$P_r$	potência ativa do rotor
$Q_r$	potência reativa do rotor
$v_{dr\_ref}$	tensão de referência do eixo direto do rotor
$v_{qr\_ref}$	tensão de referência do eixo em quadratura do rotor
$v_{ds\_ref}$	tensão de referência do eixo direto do estator
$v_{qs\_ref}$	tensão de referência do eixo em quadratura do estator

$v_{dr}$	tensão do eixo direto do rotor
$v_{qr}$	tensão do eixo em quadratura do rotor
$v_{ds}$	tensão do eixo direto do estator
$v_{qs}$	tensão do eixo em quadratura do estator
$v_a$	tensão do eixo a do referencial natural
$v_b$	tensão do eixo b do referencial natural
$v_c$	tensão do eixo c do referencial natural
$k_{dr}$	ganho do controlador PI
$k_{qr}$	ganho do controlador PI
$k_{ds}$	ganho do controlador PI
$k_{qs}$	ganho do controlador PI
$i_{qr}$	corrente em eixo quadratura do rotor
$i_{qs}$	corrente em eixo quadratura do estator
$i_{dr}$	corrente em eixo direto do rotor
$i_{ds}$	corrente em eixo direto do estator
$v_{cc}$	tensão do barramento CC
$v_{cc\_ref}$	tensão do barramento CC
$e$	esforço
$f$	fluxo
$R$	resistência
$C$	capacitância
$I$	inertância



$Se$	fonte de esforço
$Sf$	fonte de fluxo
$GY$	girador
$TF$	transformador
$k$	constante de giração
$\dot{i}$	constante de transformação
$R_f$	raio do flutuador

## Sumário

<b>1</b>	<b>INTRODUÇÃO .....</b>	<b>20</b>
<b>1.1</b>	<b>Motivação da pesquisa .....</b>	<b>22</b>
<b>1.2</b>	<b>Objetivos.....</b>	<b>23</b>
1.2.1	Geral .....	23
1.2.2	Específicos.....	24
<b>1.3</b>	<b>Estrutura do trabalho .....</b>	<b>24</b>
<b>2</b>	<b>ESTADO DA ARTE.....</b>	<b>25</b>
<b>2.1</b>	<b>Sistema hidrocínético – Energia das correntes marítimas.....</b>	<b>25</b>
2.1.1	Turbinas de eixo horizontal .....	25
2.1.2	Turbina de eixo vertical.....	26
<b>2.2</b>	<b>Flutuador - Energia das ondas .....</b>	<b>27</b>
<b>2.3</b>	<b>Gerador de indução duplamente alimentado - DFIG .....</b>	<b>29</b>
<b>3</b>	<b>METODOLOGIA.....</b>	<b>31</b>
<b>4</b>	<b>DESCRIÇÃO E FORMULAÇÃO DO SISTEMA .....</b>	<b>32</b>
<b>4.1</b>	<b>Turbina hidrocínética .....</b>	<b>32</b>
4.1.1	Ponto de máxima potência – MPPT .....	34
<b>4.2</b>	<b>Flutuador .....</b>	<b>35</b>
4.2.1	Ponto de máxima potência das ondas – MPPT.....	39
<b>4.3</b>	<b>Transmissão mecânica .....</b>	<b>40</b>
<b>4.4</b>	<b>Máquina de indução .....</b>	<b>42</b>
<b>4.5</b>	<b>Conversor PWM .....</b>	<b>45</b>
<b>4.6</b>	<b>Controladores do DFIG .....</b>	<b>46</b>
4.6.1	Controle do conversor do lado do rotor - RSC .....	47

4.6.2	Controle do conversor do lado da rede .....	49
<b>5</b>	<b>MODELAGEM E SIMULAÇÃO COMPUTACIONAL .....</b>	<b>51</b>
5.1	Bond Graph e Software 20-sim .....	51
5.2	Modelo BG da turbina hidrocínética e caixa de transmissão.....	55
5.3	Modelo BG do flutuador e transmissão.....	56
5.4	Modelo BG do DFIG .....	57
5.5	Modelo BG dos conversores .....	58
5.6	Controles .....	59
5.6.1	Controle RSC.....	60
5.6.2	Controle GSC .....	61
<b>6</b>	<b>RESULTADOS E DISCUSSÃO .....</b>	<b>63</b>
6.1	Turbina hidrocínético – Geração de energia das correntes marítimas .....	63
6.2	Flutuador – Geração de energia das ondas .....	68
<b>7</b>	<b>CONCLUSÃO.....</b>	<b>74</b>
7.1	Trabalhos futuros .....	76
	<b>REFERÊNCIAS.....</b>	<b>77</b>

# 1 Introdução

O crescente desenvolvimento das tecnologias exploratórias das energias renováveis é uma tendência natural e irreversível. De acordo com o relatório REN21 (2016), esse avanço tem ocorrido devido a alguns aspectos importantes, dentre eles, financiamento mais acessível, significativo avanço na melhoria da competitividade dos custos das tecnologias renováveis, políticas públicas específicas (como as *Feed – In Tariff*), aumento da demanda por energia e atrelado a esta, as preocupações com o meio ambiente (REN21, 2016; DALVI, RODRIGUES e FILHO, 2017).

Com a necessidade de implementar políticas que asseguram o desenvolvimento de tecnologias para geração de energia limpa a partir de fontes naturais, vários países têm investido em pesquisa e desenvolvimento. As principais fontes de energia que atualmente tem se destacados são: eólica, solar, hidroelétrica e por último, a oceânica. No entanto, as três primeiras fontes apresentam baixa densidade e grande variação de disponibilidade dos recursos se comparada com a oceânica. Diferentemente, as energias oceânicas se apresentam como uma fonte de energia com alta densidade energética e elevada disponibilidade de recurso (ANDRÉ, 2010).

Com a grande extensão dos oceanos, chegando a cobrir cerca de 70% da superfície da terra e com seu comprovado potencial energético que se apresenta em diferentes formas, sendo na forma de energia potencial, cinética, gradiente térmico e de salinidade (BENELGHALI, BENBOUZID e CHARPENTIER, 2007). Atualmente, existe uma ampla variedade de projetos voltados para conversão dessas energias e se apresentam em diferentes níveis de desenvolvimento tecnológicos. Para a captação da energia cinética das correntes marítimas são utilizadas turbinas hidrocínéticas, para captação da energia potencial das ondas existem diversos projetos sendo desenvolvidos, desde flutuadores a sistemas costeiros, para o gradiente térmico é utilizado motor térmico e o gradiente de salinidade é explorado pelo processo de osmose (CHARLIER e FINKEL, 2009).

No contexto das energias oceânicas, as formas cinética e potencial são as que se destacam como uma opção interessante e eficaz para geração de energia elétrica. Sendo essas energias extraídas das correntes marítimas ou de marés e das ondas, através de sistemas hidrocínéticos e de flutuadores, respectivamente (NETO, 2017).

Sistemas hidrocínéticos são empregados para geração de energia elétrica a partir das correntes marítimas ou de marés. Este é um sistema eletromecânico que utiliza a velocidade

do fluxo de água para acionar um gerador (BOLAÑOS, 2015). Para as ondas, são empregados diversos sistemas de geração de energia, os que mais estão em evidência atualmente são os flutuadores, também chamados de corpos oscilantes. Estes sistemas utiliza o princípio da energia potencial para acionar o gerador por sistema eletromecânico ou hidráulicos com a força do empuxo (OLIVEIRA, SIMÃO, *et al.*, 2015).

Com o grande potencial já comprovado para geração de energia elétrica sem a utilização de grandes modificações no ambiente no qual são instalados, os sistemas hidrocinéticos e flutuadores passaram a ser objetos de estudos e pesquisas (NETO, 2017). No entanto, para Khan et al (2008) esses sistemas possuem muitos desafios a serem aprimorados e estudados, entre eles o desenvolvimento de um sistema de conversão eficiente e que maximize a produção, sendo o tipo de gerador utilizado para conversão dessa energia a principal causa da baixa eficiência (KHAN, IQBAL e QUAICOE, 2008).

Para aumentar a eficiência de conversão de energia desse tipo de sistema, foi proposto a utilização do gerador de indução duplamente alimentado (DFIG), bem como permitir a complementariedade entre os dois subsistemas de conversão. Além disso, esse tipo de prática pode reduzir os custos de manutenção do sistema, pois, não exige um conversor de energia elétrica correspondente à potência nominal do gerador, desde que a velocidade da turbina varie dentro do intervalo de 30% para mais ou para menos da velocidade nominal (CHARLIER e FINKEL, 2009).

Nessa perspectiva, este trabalho propõe a modelagem e controle de um sistema de conversão de energia oceânica utilizando gerador de indução duplamente alimentado por meio da metodologia Bond Graph. O Sistema é composto por turbinas hidrocinéticas, flutuador, transmissão mecânica e geradores elétricos.

A partir da modelagem computacional é possível avaliar a escalabilidade de velocidade de operação para as turbinas, altura e período das ondas para o flutuador. Com esses sistemas conectado ao gerador de indução duplamente alimentado, pode-se analisar também o controle de torque, velocidade de rotação do rotor, tensão no banco de capacitor e a potência gerada para cada situação simulada.

Para modelagem computacional do sistema foi utilizado a metodologia bond graph e a simulação feita no software 20-SIM, esta metodologia faz uma representação gráfica de um sistema dinâmico físico e fornece uma maneira muito lógica e sucinta de tratar variáveis de diversos sistemas dinâmicos (JONES e WESTWOOD, 2005).

A metodologia Bond Graph consiste em subsistemas ligados entre si por linha com setas na ponta, representando ligações que trocam potência entre si. As variáveis universais são chamadas de esforço  $e(t)$  e fluxo  $f(t)$ , em que o produto destas variáveis  $P(t) = e(t) \cdot f(t)$  é a potência instantânea que flui entre as portas dos subsistemas (JONES e WESTWOOD, 2005).

A modelagem que utiliza essa metodologia leva em consideração a lei da conservação de energia, que nos sistemas físicos é transportada de um subsistema para outro e é armazenada ou convertida em outra forma de energia (BAKKA e KARIMI, 2011).

As principais vantagens do uso da metodologia Bond Graph, são (DAS, 2009):

- ✓ Fornece uma representação gráfica unificada das trocas de energia entre subsistemas físicos;
- ✓ Colocam em evidência os problemas de causalidade e, portanto, os problemas numéricos e a estimação da dinâmica do modelo;
- ✓ Pode determinar leis de controle a partir de modelos simplificados.

Portanto, a utilização desta metodologia de modelagem nesta pesquisa se faz indispensável, não apenas sob o ponto de vista do desempenho, mas principalmente pela necessidade de se observar o comportamento dinâmico do sistema, já que este é o software de simulação bem completo.

## 1.1 Motivação da pesquisa

O cenário brasileiro atual em torno da geração de energia de fontes renováveis tem apresentado uma capacidade notável de geração de potência na ordem de alguns megawatts, principalmente da utilização dos ventos. Mas, de um modo análogo, a produção de energia a partir das correntes marítimas ou de marés e ondas deverá seguir os mesmos passos. Neste sentido, é necessário o desenvolvimento e aprimoramento de tecnologias que diversifique e maximize a matriz energética brasileira (ANDRÉ, 2010; OLIVEIRA, 2016).

Por apresentar regiões que possuem características que viabilizam a produção de energia das correntes marítimas e ondas o Brasil passa a ser um forte candidato ao desenvolvimento de tecnologias para produção e distribuição de energia elétrica, no entanto são necessários investimentos em pesquisas.

Nessa vertente de investigação, Bolaños (2015) comenta que as energias renováveis apresentam um crescimento contínuo, sendo a energia hidrocinética uma opção dentro do

cenário energético, pois apresenta um grande potencial, baixo impacto ambiental, abrange a maioria dos países industrializados e possui grande potencial de exploração (BOLAÑOS, 2015).

Seguindo o mesmo raciocínio a energia das ondas oceânicas possuem os mesmos atributos que das correntes marítimas. Dessa forma, a partir dos anos 90 as pesquisas relacionadas ao desenvolvimento de projetos que utilizam as ondas oceânicas para produzir energia elétrica ganharam destaque devido à inclusão da energia das ondas no programa de pesquisa e desenvolvimento da Comissão Europeia. A partir dessa iniciativa, outros países como a Austrália, Japão, Estados Unidos e Brasil passaram a desenvolver pesquisas neste setor (DINIZ, MORAIS e KALKMANN, 2016).

Nesse contexto, o desenvolvimento da modelagem e controle do sistema de conversão de energia oceânica em energia elétrica utilizando gerador de indução duplamente alimentado (DFIG – Double Fed Induction Genaretor) contribui para a produção de energia elétrica de forma eficiente, já que, este gerador possui conversores que atua tanto na velocidade subsíncrona quanto na velocidade supersíncrona, melhorando a estabilidade da potência gerada.

Devido às suas características, o DFIG surge como uma solução e possibilita a geração de energia elétrica a partir das correntes e ondas, atenuando fortemente a variabilidade e incerteza intrínseca deste tipo de fonte. Devido à sua larga aplicação na geração de energia a partir de fonte eólica o gerador de indução duplamente alimentada pode ser aplicado para geração a partir de fonte oceânica (BATLLE e D`ORIA-CEREZO, 2006).

Particularmente, em se tratando da produção de energia elétrica oriunda de fontes renováveis, esta pesquisa se encaixa em um dos eixos temáticos da parceria existente entre o ITA, CLA e o PECS na linha sob o eixo temático: Energias Alternativas.

## **1.2 Objetivos**

### **1.2.1 Geral**

Desenvolver a modelagem e controle de um sistema híbrido de conversão de energia oceânica em energia elétrica, considerando a utilização do gerador de indução duplamente alimentado, conhecido na literatura como DFIG (Double-fed induction generator) e analisar os efeitos dos controladores associados no processo de conversão.

### 1.2.2 Específicos

- Fazer a modelagem do comportamento dinâmico do sistema hidrocínético e do flutuador para a variação das condições oceânicas e realizar o acoplamento elétrico entre os sistemas por meio de DFIG's;
- Fazer a descrição e formulação matemática dos componentes básicos do sistema: turbina, flutuador, gerador de indução, conversores do lado do rotor e do lado da rede e seus respectivos controladores;
- Realizar a modelagem computacional deste sistema utilizando a metodologia bond graph no software 20-sim e avaliar os critérios de simulação para os sistemas hidrocínético e flutuador;
- Verificar a resposta dos controladores para diferentes velocidades no caso da turbina e para diferentes alturas e períodos de ondas no caso do flutuador, e ainda desempenho do sistema de forma global.

## 1.3 Estrutura do trabalho

No capítulo 2 é apresentado um referencial teórico sobre as tecnologias de conversão de energia do oceano, a partir das correntes marítimas e das ondas. São descritos os principais tipos de turbina hidrocínéticas e de flutuadores, assim como do gerador de indução duplamente alimentado.

A metodologia em que o trabalho foi desenvolvido é apresentada no capítulo 3, em que é descrito os passos desenvolvidos no trabalho.

No capítulo 4 são descritos e formulados cada componente do sistema de conversão de energia oceânica.

No capítulo 5 é apresentado a modelagem de cada subsistemas e dos controladores, é feita uma descrição da metodologia Bond Graph.

Capítulo 6 são mostrados os resultados da modelagem do sistema e discutidos em relação aos objetivos.

Por último no capítulo 7 são apresentadas as conclusões e ideias de trabalhos futuros.



## 2 ESTADO DA ARTE

O sistema de geração de energia estudado neste trabalho é composto por dois subsistemas principais: sistema hidrocínético e o sistema flutuador. O primeiro utiliza a energia cinética das correntes marítimas e o segundo a energia potencial das ondas, para geração de energia elétrica. Ambos os subsistemas fornecem torque mecânico para gerador de indução duplamente alimentado.

### 2.1 Sistema hidrocínético – Energia das correntes marítimas

Turbina hidrocínética é um tipo de máquina que transforma a energia do fluido em energia mecânica por meio de pás, que por sua vez transforma em energia elétrica através de eixo ligado a um gerador elétrico. Existem vários tipos de turbinas hidrocínéticas como as que utilizam arrasto ou sustentação, turbinas de eixo vertical ou eixo horizontal, turbinas híbridas, turbinas encapsuladas e etc. Mas, a principal classificação se dá quanto à direção do fluxo: axial (eixo horizontal) ou transversal (eixo vertical) (BAHAJ, 2011; PARK, LEE e LEE, 2004).

Devido às similaridades entre as tecnologias hidrocínética com as eólicas, estas passaram a ser o espelho para o desenvolvimento tecnológicos. Portanto, os principais dispositivos hidrocínéticos podem ser classificados como (PARK, LEE e LEE, 2004):

- ✓ Dispositivos de eixo horizontal;
- ✓ Dispositivos de eixo vertical.

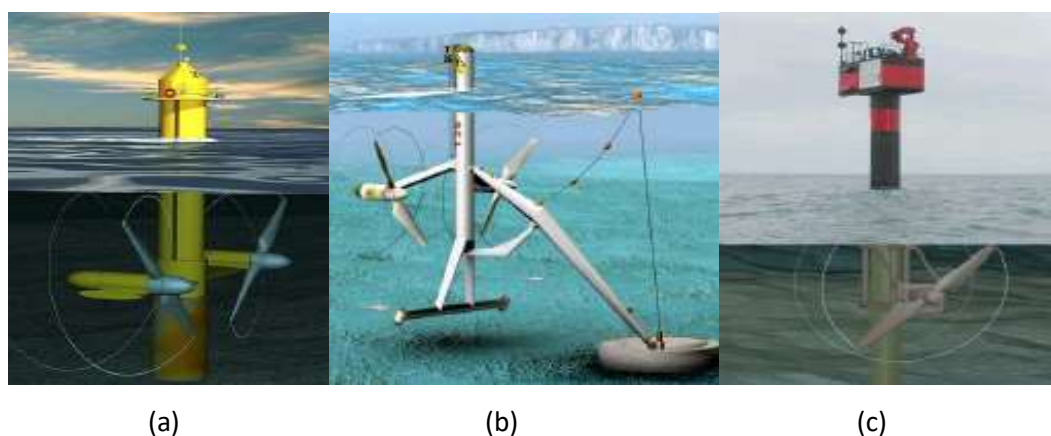
A seguir, são apresentadas uma visão geral de algumas das principais tecnologias de exploração de energia das correntes marinhas de eixo horizontal e vertical.

#### 2.1.1 Turbinas de eixo horizontal

A Figura 1 mostra três projetos desenvolvidos e testados experimentalmente no Reino Unido. A Figura 1a é o projeto da turbina Seagen, que tem seus rotores montados nas extremidades externas de um par de braços aerodinâmicos que se projetam de ambos os lados do suporte e cada rotor tem potência de aproximadamente 500 kW (PARK, LEE e LEE, 2004).

O projeto Tidal Stream (Figura 1b) é um projeto de até 10 MW de capacidade a partir de uma única instalação no fundo do mar, acesso on-board para manutenção programada e reparos não programados, com tempo de inatividade mínimo. A Figura 1c é o projeto da turbina Seaflow, tem um único rotor de 11 m de diâmetro, com controle de amplitude total, e é instalado em uma profundidade média de 25 m, aproximadamente 1,1 km da terra firme mais próxima, a sua potência nominal é de 300 kW sob condições de fluxo favoráveis com uma velocidade de rotor de 15 rpm (PARK, LEE e LEE, 2004) e (BENELGHALI, BENBOUZID e CHARPENTIER, 2007).

Figura 1. Conceito de turbinas das correntes marítimas de eixo horizontal



Fonte: (PARK, LEE e LEE, 2004)

### 2.1.2 Turbina de eixo vertical

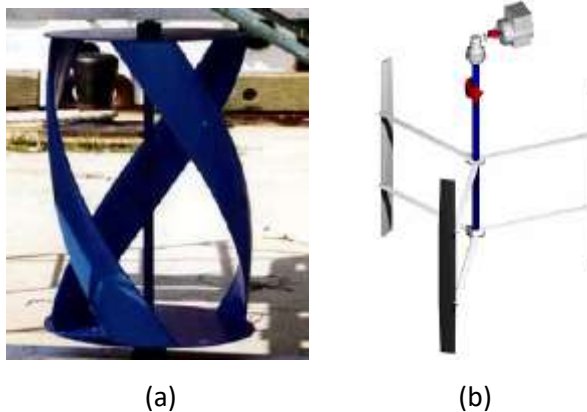
As turbinas de eixo vertical que operam nas correntes marítimas seguem os mesmos princípios das turbinas eólicas. Em aplicações de corrente marítima, as turbinas de fluxo cruzado permitem o uso de um rotor orientado verticalmente que pode transmitir o torque diretamente sem a necessidade de sistemas de transmissão complexos. A turbina de eixo vertical permite o aproveitamento do fluxo de correnteza a partir de qualquer direção, facilitando a extração de energia não apenas em duas direções (CHARLIER e FINKEL, 2009; KHAN, IQBAL e QUAICOE, 2008).

A Figura 2a ilustra uma turbina Gorlov, que consiste em uma ou mais lâminas helicoidais longas que correm ao longo de uma superfície cilíndrica como uma rosca de parafuso, tendo o chamado perfil de aerofólio ou de asa de avião. As lâminas fornecem um impulso de reação que pode girar a turbina mais rapidamente do que o próprio fluxo de água.

Devido à sua simetria axial sempre gira na mesma direção, mesmo quando as correntes invertem a direção. Esta é uma vantagem muito importante que simplifica o projeto e permite a exploração das usinas de energia de ação dupla (PARK, LEE e LEE, 2004).

A Figura 2b apresenta a turbina Kobold, que tem como principais características, alto torque de partida, permitindo que a mesma inicie o movimento espontaneamente. Uma usina piloto está atracada no Estreito de Messina, perto da costa da Sicília, na Itália, com uma corrente média de mar de aproximadamente 2 m / s. A sua potência produzida a partir de uma velocidade de 1.8 m/s é de 20 kW (BENELGHALI, BENBOUZID e CHARPENTIER, 2007).

Figura 2. Turbinas de eixo vertical



Fonte: (PARK, LEE e LEE, 2004)

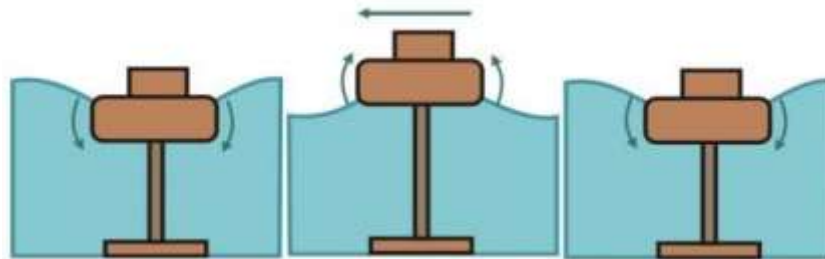
## 2.2 Flutuador - Energia das ondas

Flutuador é um dispositivo de conversão de energia das ondas em energia elétrica, classificado como corpo oscilante. O seu funcionamento se dá pela elevação e redução de altura sobre o flutuador provocado pela oscilação da onda, a qual aciona sistemas hidráulicos, pneumáticos ou mecânicos ligados a um gerador. Os flutuadores podem ser também classificados como absorção pontual, corpo flutuante progressivos e corpo flutuante submersos (RONCHI e SCHAEFFER, 2018; CRUZ, 2004).

Os dispositivos corpos oscilantes de absorção pontual são aqueles que converte a energia das ondas através do movimento de translação vertical de um corpo, podendo este ser flutuante na superfície do nível da água. O movimento vertical ocorre devido à característica oscilante da lâmina d'água que ocorre com um certo período específico (CARNEIRO, 2017).

Flutuador do tipo absorção pontual possui um conceito muito interessante do ponto de vista da modelagem devido à desconsideração da dispersão das ondas, considerando apenas as forças das ondas incidentes. Outra característica importante desse tipo de dispositivo é o grande potencial de absorção energética, isso é possível devido à capacidade de absorver grande quantidade de energia por frente de onda vinda de todas as direções (CRUZ, 2004). A Figura 3 apresenta o esquemático de dispositivos que seguem esse princípio de funcionamento.

Figura 3. Corpo flutuante absorção pontual



Fonte: (RONCHI e SCHAEFFER, 2018)

Para os dispositivos atenuadores ou ditos progressivos, como ilustrado na Figura 4, o funcionamento é baseado na rotação relativa do corpo oscilante em relação ao eixo longitudinal. Para extração de energia com esse tipo de sistema são utilizados sistemas hidráulicos ligado a um gerador elétrico (RONCHI e SCHAEFFER, 2018; CARNEIRO, 2017).

Figura 4. Corpo flutuante progressivo

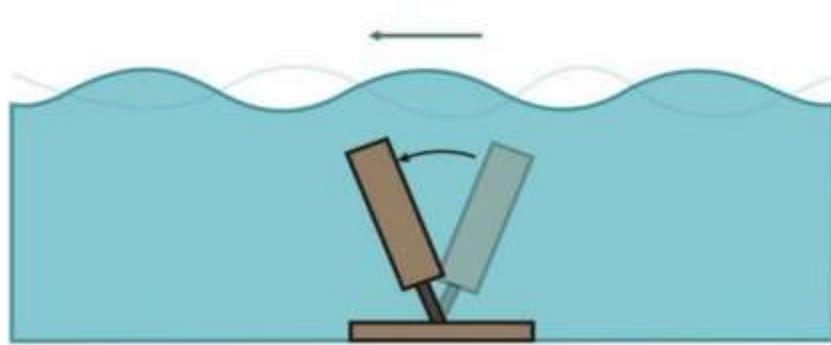


Fonte: (RONCHI e SCHAEFFER, 2018)

Os dispositivos corpo flutuante submerso aproveita a componente horizontal da força das ondas para provocar a oscilação do corpo flutuante e este é ligado a uma junta articulada no fundo do oceano em torno da qual se dá um movimento de rotação à medida que esta

oscila. Devido a essas características estes dispositivos podem ser chamados de pêndulo invertido, como ilustrado na Figura 5 (CARNEIRO, 2017).

Figura 5. Corpo flutuante submerso

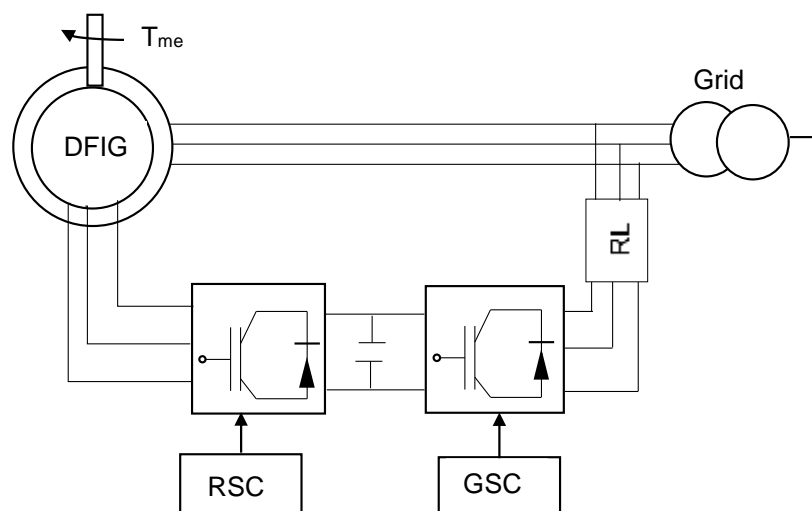


Fonte: (RONCHI e SCHAEFFER, 2018)

### 2.3 Gerador de indução duplamente alimentado - DFIG

Esse tipo de máquina já é bastante utilizada na conversão de energia eólica, devido à sua característica de operar em velocidade variável (BORUTZKY, 2017). A configuração básica de um sistema de conversão de energia conectado a um DFIG é mostrada na Figura 6.

Figura 6. Esquema básico do DFIG



A utilização do DFIG possibilita que a turbina possa operar em velocidade variável, podendo ser utilizados em locais que apresentam variação de velocidade de correnteza e variação de altura e período de onda. Isso acontece devido aos conversores, que permitem à

máquina trabalhar em velocidade subsíncrona e supersíncrona (CHARLIER e FINKEL, 2009; EL-HAWARY, 2009).

KHAN, IQBAL e QUAICOE (2008) comentam que uma tecnologia para ser considerada renovável, além de não causar efeitos danosos ao meio ambiente e animais, também deve apresentar uma boa eficiência, baixo custo, materiais resistentes para fabricação, já que são instaladas em ambiente bastante corrosivo, no caso de fontes oceânicas (KHAN, IQBAL e QUAICOE, 2008). Outro desafio técnico a ser enfrentado nesse tipo de sistema é que são expostos à água salgada e operam com velocidade baixa, portanto a seleção de um gerador elétrico a partir de categorias existentes é fundamental para se ter uma boa eficiência na conversão (CHEN, 2018).

Nessa perspectiva, o uso do DFIG tem como benefício principal a possibilidade de o sistema operar em velocidades variadas, tendo como principal vantagem para essa configuração o fato de que o conversor eletrônico de potência ter de lidar apenas com uma fração (30%) da potência total. Portanto, as perdas no conversor eletrônico de potência podem ser reduzidas (PARK, LEE e LEE, 2004).

O DFIG é utilizado para converter a energia das massas de água em energia elétrica. Então, a modelagem computacional do sistema irá determinar a velocidade inicial apropriada, altura e intervalo de período de onda, a capacidade dos conversores, e também a faixa de velocidade de operação do DFIG. Isso é feito a partir do controle de torque e velocidade no eixo do rotor e também da potência do gerador. O DFIG simulado possui 1 MW de potência.

### 3 METODOLOGIA

O funcionamento do protótipo de conversão de energia oceânica baseia-se em duas unidades diferentes que também podem ser chamadas de subsistemas: a unidade hidrocínética e a do flutuador em conjunto com máquinas de indução. Para a realização da modelagem computacional de um sistema dinâmico é necessário conhecer o modelo físico e matemático governante. Para isso, os modelos físicos de cada elemento são apresentados: a turbina hidrocínética, o flutuador, o gerador de indução, os conversores do lado do rotor e da rede, e os seus respectivos controles.

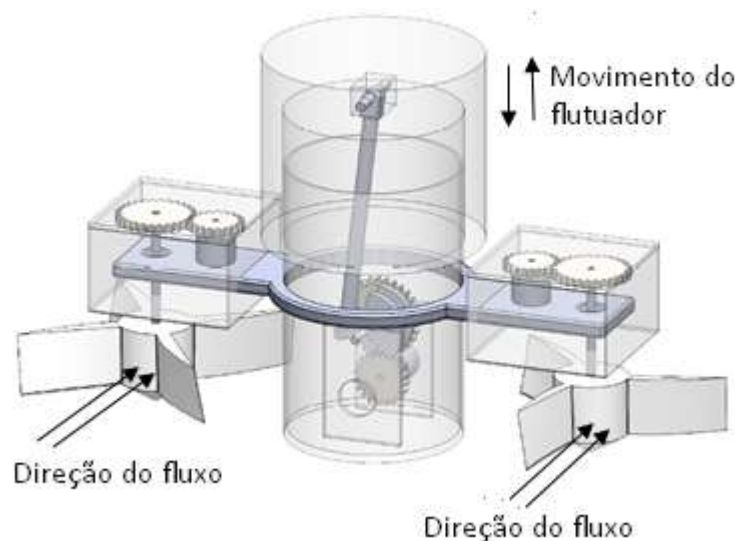
Os modelos físicos e matemáticos são apresentados de forma separada, de modo que para desenvolver a modelagem e controle do sistema foi proposto a seguinte metodologia de pesquisa.

- ✓ Inicialmente, foi realizada uma revisão bibliográfica sobre os conversores de energia das correntes marítimas e das ondas de acordo com a classificação dada ao sistema estudado, ou seja, turbina hidrocínética e corpo oscilante.
- ✓ Com o objetivo de realizar o controle do sistema de modo a maximizar a conversão de energia, foi utilizado o método de controle vetorial para a máquina de indução.
- ✓ Para o sistema hidrocínético as simulações foram realizadas para duas velocidades de correnteza, a primeira simulação com velocidade 0.8 m/s e a segunda com 2.5 m/s, esses valores foram escolhidos devido às condições de mínima e máxima velocidade de correnteza apresentada em partes do litoral brasileiro.
- ✓ As condições simuladas para o flutuador foram divididas em duas, a primeira de 1 a 4 segundos para o período e de 1 a 2 metros de altura de ondas e a segunda condição foi de 4 a 8 segundos e 2 a 3 metros de altura, os valores foram escolhidos devido às condições mínima e máxima para as ondas no litoral brasileiro. Como os valores são randômicos, dividiu-se em duas condições com objetivo de avaliar melhor os parâmetros de altura e período das ondas oceânicas.
- ✓ A modelagem computacional realizada em ambiente 20Sim utilizando a ferramenta Bond Graph, a partir disso foi possível verificar desempenho do sistema de conversão de energia.
- ✓ Os resultados são apresentados por meio de gráficos, nos quais apresentam todas as variáveis que ilustram o desempenho de cada sistema de conversão, de modo a cumprir ou não com o objetivo da pesquisa.

## 4 DESCRIÇÃO E FORMULAÇÃO DO SISTEMA

Neste capítulo, será apresentado os modelos físicos e matemáticos de cada elemento do sistema e a estratégia de controle empregada no DFIG. As vantagens de se utilizar gerador de indução duplamente alimentado para geração de energia elétrica é devido à possibilidade de controlar a potência ativa e reativa, reduzir o ruído acústico e principalmente as tensões na estrutura mecânica (BURTON, SHARPE, *et al.*, 2001). A Figura 7 ilustra o sistema de conversão de energia oceânica completo.

Figura 7. Sistema de conversão de energia oceânica



Para a realizar a modelagem computacional do sistema utilizando a metodologia Bond Graph é necessário compreender os modelos físicos, e as equações matemáticas conhecidas de cada subsistema. Dessa forma, serão descritos turbina, flutuador, caixa de transmissão, máquina de indução, conversor e controladores.

### 4.1 Turbina hidrocínética

Em uma turbina hidrocínética vários fatores podem influenciar na energia extraída das correntes marítimas, os quais são apresentados na Equação. 1. As turbinas convertem a energia cinética presente nas correntes marítimas em energia mecânica por meio da produção de torque. Como a energia contida nas correntes está na forma de energia cinética, a potência



está em função da densidade da água ( $\rho$ ), da velocidade das correntes marítimas ( $v$ ), da área transversal da turbina ( $A$ ) e do coeficiente de potência ( $C_p$ ). A potência desenvolvida pela turbina é dada pela Equação 1 (DINIZ, MORAIS e KALKMANN, 2016).

$$P = \frac{1}{2} \rho v^3 A C_p(\lambda) \quad (1)$$

O coeficiente de potência é definido por uma expressão empírica dada pela Equação 2. Neste trabalho, foi utilizado o modelo geral sugerido por Heier (1998), pois este modelo tem sido otimizado ao longo do tempo pela indústria de turbinas (HEIER, 1998; OLIVEIRA, 2016).

$$C_p(\lambda, \beta) = c_1 \left( \frac{c_2}{\lambda_i} - c_3 \beta - c_4 \right) e^{\frac{c_5}{\lambda_i}} \quad (2)$$

Os coeficientes  $c_1$ ,  $c_2$ ,  $c_3$ ,  $c_4$  e  $c_5$  são definidos de acordo com o formato da hélice das pás,  $\beta$  é o ângulo de pitch e  $\lambda_i$  é a razão de velocidade da turbina e é dado pela Equação 3:

$$\frac{1}{\lambda_i} = \frac{1}{\lambda + 0.08\beta} - \frac{0.035}{\beta^3 + 1} \quad (3)$$

A razão da velocidade da turbina ( $\lambda$ ) é dada pela Equação 4. O numerador é a velocidade tangencial do rotor da turbina e o denominador a velocidade de fluxo livre do fluido.

$$\lambda = \frac{R\omega_t}{v} \quad (4)$$

Em que:

$R$  é o raio da turbina;

$\omega_t$  é a velocidade angular da turbina;

$v$  é a velocidade do fluido que passa pela área transversal da pá.

Substituindo a Equação 4 em 1, tem-se a potência mecânica da turbina reescrita, resultando na Equação 5 (DINIZ, MORAIS e KALKMANN, 2016).

$$P_m = \frac{1}{2} \rho \pi R \left( \frac{R}{\lambda} \right)^3 \omega_t^3 C_p(\lambda, \beta) \quad (5)$$

A Equação 5 é importante para o controle do torque e velocidade de rotação do DFIG, pois ela representa o ponto de máxima potência (MPPT) do sistema hidrocínético. A partir desse ponto, pode-se determinar o torque eletromecânico de referência para a máquina.

#### 4.1.1 Ponto de máxima potência

Ponto de máxima potência corresponde ao ponto em que a razão de velocidade da turbina é o valor ótimo ( $\lambda_{ot}$ ) para uma determinada velocidade de corrente marítima, ou seja, o maior valor possível encontrado pela Equação 4, sendo esse o ponto ótimo no qual a turbina deverá trabalhar. Desta forma, a velocidade de rotação da turbina ( $\omega_t$ ) será a velocidade de referência para o cálculo do torque de referência do controle do DFIG (OLIVEIRA, 2016; LIU, 2011). Sabe-se que a potência mecânica é o produto do torque com a velocidade angular da turbina, sendo representado pela Equação 6.

$$P_m = T_t \omega_t \quad (6)$$

O torque de referência que a turbina deve trabalhar para qualquer que seja a velocidade de fluxo do fluido ( $v$ ) é determinado a partir da combinação das Equação 5 e Equação 6. As potências para as duas equações são iguais numericamente para uma mesma velocidade, assim, isolando o torque da turbina, tem-se a Equação 7 que representa o torque mecânico máximo desenvolvido pela turbina para uma determinada velocidade de correnteza do fluido. Na Equação 8 o termo  $K_{ot}$  é uma constante de torque, em que dada uma velocidade de entrada da turbina, o torque sempre será máximo, sendo a constante de torque ótimo dada pela Equação 9 (OLIVEIRA, 2016; GHEFIRI, 2017).

$$T_t = \frac{\rho \pi R^5 C_{p_{\max}} \omega_t^2}{2 \lambda_{ot}^3} \quad (7)$$

$$T_t = K_{ot} \omega_t^2 \quad (8)$$

$$K_{ot} = \frac{\rho \pi R^5 C_{p_{\max}}}{2 \lambda_{ot}^3} \quad (9)$$

Com o torque mecânico da turbina, pode-se encontrar o torque eletromecânico ( $T_{em}$ ) que a máquina de indução deve impor para atingir o ponto de máxima eficiência, dado pela Equação 10, onde  $(B_{tur} + B_G)\omega$  representa as perdas rotacionais da máquina (OLIVEIRA, 2016).

$$T_{em} = -\frac{T_t}{N} + (B_{tur} + B_G)\omega \quad (10)$$

Em que:

$D_t$  é o coeficiente de amortecimento da Turbina;

$D_m$  o coeficiente de amortecimento do gerador;

$\omega$  velocidade angular do rotor do gerador.

A partir da relação (Equação 11) do torque da turbina e do gerador por meio do valor da relação de transmissão da caixa de engrenagem (Figura 10), tem-se o torque eletromecânico em função da constante de torque ótimo e da velocidade de rotação do gerador. Dessa forma, o controle da máquina deverá ter como referência o torque ( $T_{em}^*$ ) dado pela Equação 12.

$$\omega_t = \frac{\omega}{N} \quad (11)$$

$$T_{em}^* = -\frac{K_{ot} \omega^2}{N^3} + (B_{tur} + B_G)\omega \quad (12)$$

## 4.2 Flutuador

A conversão da energia das ondas utiliza um sistema que absorve a energia potencial oriunda da diferença de altura entre a crista e o vale. Isso acontece devido à transformação do movimento de translação em movimento de rotação como em um mecanismo biela manivela que está conectado às engrenagens (OLIVEIRA, SIMÃO, *et al.*, 2015).

A quantidade de energia mecânica presente em uma onda tem a influência de duas variáveis, sendo elas a altura (H) e período (T) de onda. Essas variáveis podem se modificar de maneira independente (BINH, TRUONG e AHN, 2012). Dessa forma, a potência disponível por metro de frente de ondas pode ser dada pela Equação 13.

$$P_w = \frac{\rho g^2 T H^2}{64\pi} \quad W / m \quad (13)$$

Em que:

$\rho$  é a densidade da água ( $kg / m^3$ );

$g$  aceleração da gravidade ( $m / s^2$ );

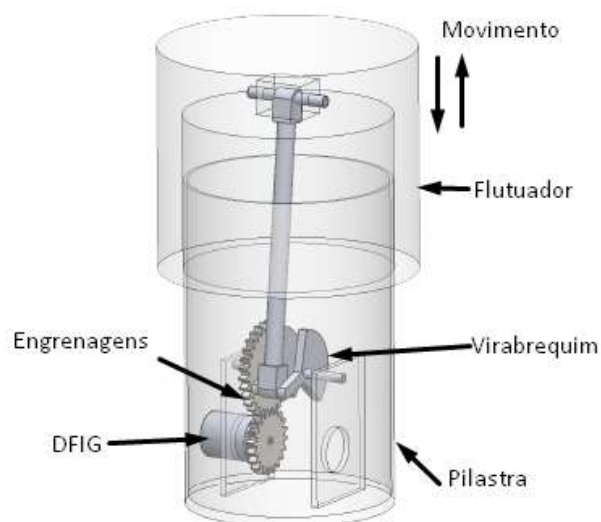
$T$  período das ondas ( $s$ );

$H$  é altura da onda ( $m$ ).

A Equação 13 é importante para que se possa ter um entendimento da quantidade de energia contida em uma determinada onda por distância percorrida por ela. Para a modelagem matemática do comportamento dinâmico do sistema do flutuador estudado é necessário compreender as partes físicas que o compõe (OLIVEIRA, SIMÃO, *et al.*, 2015).

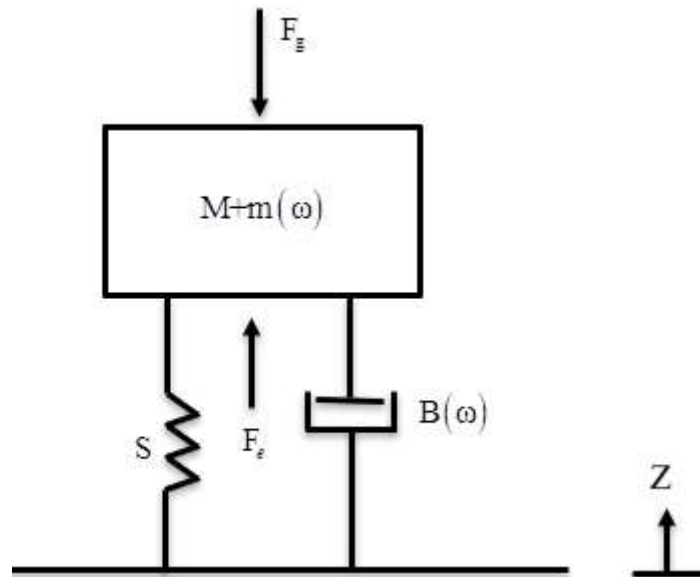
O sistema utilizado para extração de energia das ondas é do tipo corpo oscilante de absorção pontual, possuindo um flutuador conectado a uma transmissão mecânica por um eixo virabrequim que por sua vez está ligado ao DFIG por um par de engrenagem, como exemplificado na Figura 8. O esquema indica os elementos constituintes do sistema e o movimento do flutuador devido a onda oceânica.

Figura 8. Esquema do flutuador



A interação flutuador-onda é representado por um modelo físico massa-mola-amortecedor, como ilustrado na Figura 9. O digrama massa-mola-amortecedor apresenta as características físicas do processo, no qual é um sistema forçado, devido a existência da força externa ( $F_e$ ) gerada pelas ondas (OLIVEIRA, SIMÃO, *et al.*, 2015) e (LEI, 2014).

Figura 9. Modelo físico do flutuador



A partir do diagrama apresentado na Figura 9 a dinâmica do sistema é dada pela Equação 14. As forças são oriundas da interação da massa de água do oceano com a massa do flutuador, gerando uma força inercial, força elástica e uma força resistiva, e ainda força externa e uma força motriz (ANDRÉ, 2010; ZANCANELLA, 2016).

$$M\ddot{z} = -F_s - F_g + F_e - F_k \quad (14)$$

Em que

$M$  massa do flutuador;

$F_s$  força de restauração devido ao empuxo;

$F_g$  força devido ao sistema de geração de energia;

$F_k$  força resistiva devido a influência das ondas que passam pelo flutuador;

$F_e$  força externa gerada pelas ondas.

Ainda de acordo com Oliveira et al (2015) e André (2010) as forças contidas no sistema do flutuador são dadas pelas Equações 15 a 17 (OLIVEIRA, SIMÃO, *et al.*, 2015; ANDRÉ, 2010).

$$F_s = Sz = \rho g A_f z \quad (15)$$

$$F_k = m(\omega_w) \ddot{z} + B(\omega_w) \dot{z} \quad (16)$$

$$F_e = f_e \cos(\omega_w t) \quad (17)$$

O termo  $S$  é o coeficiente de flutuação, dado por  $S = \rho g A$ , com  $\rho$  sendo a massa específica da água,  $g$  o valor da gravidade local e  $A_f$  é a área de seção transversal do flutuador sobre a água.

Na Equação 16 o termo  $\omega_w$  é a frequência angular da onda. Esta frequência modela os termos hidrodinâmicos  $m(\omega_w)$  e  $B(\omega_w)$  os quais são denominados de massa adicional e amortecimento devido a massa de água da onda (ANDRÉ, 2010; OLIVEIRA, SIMÃO, *et al.*, 2015). Os valores destes coeficientes dependem da geometria do flutuador e da frequência angular da onda. Segundo Falcão (2007) para as geometrias simples como esfera e cilindro podem ser determinados analiticamente (FALCÃO, 2007).

Sendo, a massa adicional correspondente à quantidade de água que sofre interação com a estrutura do flutuador, isso acontece devido à estrutura fixa está em contato com um fluido móvel, ou ainda por causa do movimento de uma estrutura móvel em um fluido estacionário (CARNEIRO, 2017).

Para a modelagem do flutuador a massa adicional é somada à massa fixa do mesmo resultando em uma massa denominada de massa virtual. De acordo Falcão (2007) e Carneiro (2017) a massa adicional é calculada através da Equação 18.

$$m(\omega_w) = \frac{\rho g A + S}{\omega_w^2} \quad (18)$$

Em que:

$S$  constante de mola devido ao movimento da onda;

$\rho$  densidade do fluido;

$A$  área do flutuador em contato com o fluido;

$g$  aceleração da gravidade;

$\omega_w$  frequência angular da onda.

De acordo com Falcão (2007) e Carneiro (2017) o coeficiente de amortecimento devido à onda é dado pela Equação 19.

$$B(\omega_w) = \frac{\omega_w^3 \left( \frac{f_e}{A_w} \right)^2}{2\rho g^3} \quad (19)$$

Em que:

$A_w$  Amplitude de onda;

$f_e$  Amplitude da onda flutuador.

A frequência angular pode ser determinada a partir da sua relação com o período, dada pela Equação 20.

$$\omega_w = \frac{2\pi}{T} \quad (20)$$

A força de excitação das ondas pode ser escrita como uma função senoidal representada pela Equação 17, em que  $f_e$  é amplitude de força dada pela Equação 21, (OLIVEIRA, SIMÃO, *et al.*, 2015).

$$f_e = \frac{H}{2} \sqrt{\frac{2\rho g^3 B(\omega_w)}{\omega_w^3}} \quad (21)$$

Reescrevendo a Equação 14, em que é aplicada a segunda Lei de Newton para o sistema dinâmico, tem-se o modelo matemático que representa a dinâmica do flutuador, dada pela Equação 22 (ANDRÉ, 2010; FALCÃO, 2007).

$$F_e - F_g = (M + m(\omega_w)) \ddot{z} + B(\omega_w) \dot{z} + Sz \quad (22)$$

A partir da Equação 22 é possível determinar o deslocamento e velocidade vertical do flutuador, e com esses dados determinar a força desenvolvida no eixo virabrequim que é transformada em torque e transmitida às engrenagens.

#### 4.2.1 Ponto de máxima potência das ondas

Para os conversores de energia das ondas esse ponto é considerado como sendo ponto em que o corpo flutuante tenha apenas movimento vertical e que a amplitude da força de excitação da onda seja máxima (ROSA, 2008). Isso acontece quando o sistema de transmissão dito PTO (Power Tracking-Off) entra em ressonância com o movimento da onda, ou seja, as frequências dos sistemas se igualam. Dessa forma, tem-se a potência máxima absorvida quando para uma determinada condição de onda o valor da força externa é máximo. Portanto, a potência máxima para um flutuador é dada pela Equação 23 (ROSA, 2008).

$$P_{ot} = \frac{F_e^2}{8B(\omega_w)} \quad (23)$$

Sendo o torque ótimo fornecido ao gerador dado em função da amplitude máxima da potência e da rotação do eixo virabrequim, dado pela Equação 24.

$$T_{ot} = \frac{P_{ot}}{\omega_v} \quad (24)$$

Em que:

$\omega_v$  rotação do virabrequim;

$T_{ot}$  torque ótimo;

$P_{ot}$  potência máxima absorvida.

O conversor de energia das ondas do tipo corpo oscilante realiza o processo de conversão de energia em duas etapas, a primeira consiste na conversão primária por meio do eixo virabrequim e o segundo processo utilizando gerador de indução. As Equação 23 e Equação 24 representam a conversão primária do sistema e determina o torque de entrada para a conversão secundária.

Para extrair a máxima potência das ondas o sistema primário precisa está em ressonância com a frequência angular das ondas, dessa forma a velocidade do corpo oscilante entra em fase com a força de excitação da onda (ROSA, 2008).

### 4.3 Transmissão mecânica



O tipo de transmissão utilizada foi a mecânica por meio de engrenagens, coroa acoplada ao pinhão. Para este tipo de sistema há a necessidade de se utilizar transmissão, pois o gerador (DFIG) apresenta um número baixo de polos e uma alta velocidade de rotação e em contrapartida o sistema apresenta baixa velocidade. No entanto a transmissão passa a ser um ponto de fragilidade do sistema, apresentando desgaste e necessidade de manutenção periódica. Para a modelagem matemática da caixa de transmissão é necessário determinar a velocidade síncrona do gerador  $\omega_s$ , que é dada pela Equação 25 (LIU, 2011).

$$\omega_s = \frac{2 \cdot \pi \cdot f}{p} \quad (25)$$

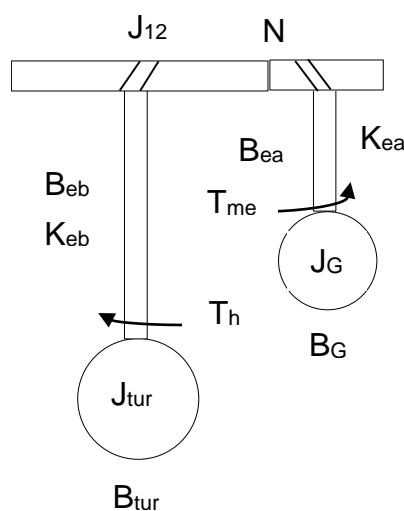
Em que:

$f$  frequência da rede em Hertz;

$p$  número de par de polos.

Outro ponto importante para a modelagem da transmissão é conhecer o modelo físico. Dentre os quais, existem aqueles com variados níveis de detalhamento, o utilizado neste estudo é o modelo físico de três massas, no qual foi usado por Bakka e Karimi (2011) na modelagem computacional de um sistema eólico. Devido a similaridade entre o sistema eólico e o hidrocínético a representação física é mesma para os dois, podendo mudar a disposição de cada elemento. O modelo físico de três massas é ilustrado na Figura 10.

Figura 10. Modelo físico de três massas para caixa de transmissão



Fonte: Adaptado de BAKKA e KARIMI, 2011.

As constantes apresentadas na Figura 10 são apresentadas e descritas na Tabela 1 com suas nomeclaturas.

Tabela 1. Nomeclatura das variáveis abreviadas na figura 1.

$T_h$	Torque hidrodinâmico
$J_{tur}$	Inércia da turbina
$D_{tur}$	Amortecimento da turbina
$D_{eb}$	Amortecimento do eixo de baixa velocidade
$K_{eb}$	Rigidez do eixo de baixa velocidade
$J_{12}$	Inércia da engrenagem 1 (coroa)
$N$	Relação de transmissão
$D_{ea}$	Amortecimento do eixo de alta velocidade
$K_{ea}$	Rigidez do eixo de alta velocidade
$J_G$	Inércia do gerador
$D_g$	Amortecimento do gerador
$T_{em}$	Torque eletromecânico

Fonte: Adaptado de BAKKA e KARIMI, 2011.

A representação matemática da dinâmica do sistema de transmissão é dada a partir da segunda lei de Newton para um sistema rotacional. Assim, a Equação 26 representa relação da turbina hidrocínética com a engrenagem 1 da transmissão, a Equação 27 a relação das duas engrenagens e a Equação 28 a relação da engrenagem 2 com o gerador (TAPIA e MEDINA, 2015).

$$J_t \cdot \ddot{\theta}_t = T_h - D_t \cdot \dot{\theta}_t - D_{tg} \cdot (\dot{\theta}_t - \dot{\theta}_g) - K_{tg} \cdot \theta_1 \quad (26)$$

$$J_{gb} \cdot \ddot{\theta}_{gb1} = D_{hg} \cdot (\dot{\theta}_{hg} - \dot{\theta}_g) - K_{hg} \cdot \theta_1 - D_g \cdot (N \cdot \dot{\theta}_h - \dot{\theta}_g) - K_g \cdot N \cdot \theta_2 \quad (27)$$

$$J_g \cdot \ddot{\theta}_g = -T_{em} - D_{gbg} \cdot (N \cdot \dot{\theta}_{gb} - \dot{\theta}_g) - K_{gbg} \cdot \theta_2 - D_g \cdot \dot{\theta}_g \quad (28)$$

As variáveis com os índices t, tg, g, 1, 2 e h são referentes à turbina, turbina-gerador, gerador, engrenagem 1, engrenagem 2 e eixo respectivamente.

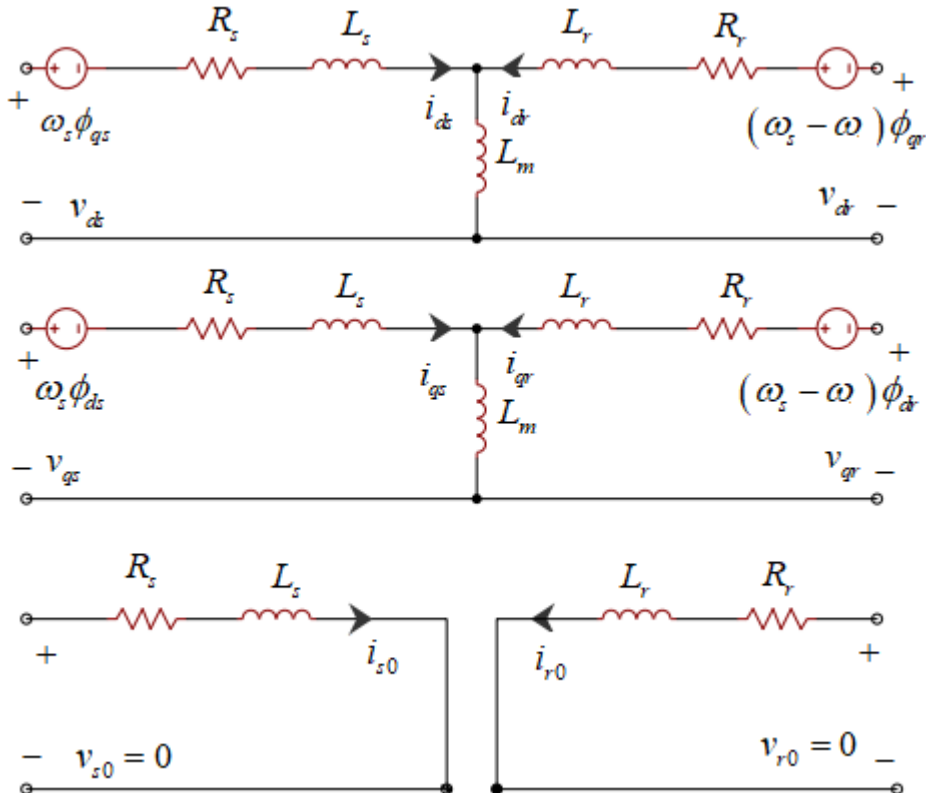
#### 4.4 Máquina de indução

Desde século XX são realizados estudos para aprimoramento dos modelos de máquina de indução, algumas transformações são aplicadas, a fim de simplificar as equações, as quais são representadas por equações diferenciais dinâmica eletromagnética e dinâmica mecânica rotacional (LIU, 2011).

A modelagem do DFIG pode ser feita através de duas abordagens. Utilizando o modelo no referencial natural trifásico (abc) ou no referencial de Park (dq). A escolha de qual modelo utilizar depende da análise a ser realizada no sistema, o modelo dq, que também é chamado de referência de Park, é o mais utilizado devido à sua simplicidade, pois utiliza modelos lineares, já o referencial trifásico (abc) apresenta um conjunto de equações complexas (KHAOUCH, ZEKRAOUI *et al.*, 2017). A modelagem desse tipo de máquina foi abordada em alguns trabalhos como em (BENELGHALI, BENBOUZID e CHARPENTIER, 2007), (LIU, 2011) e (BORUTZKY, 2017.).

O modelo utilizado para determinar as equações do DFIG foi o referencial dq e o circuito equivalente do DFIG na referência de Park é apresentado na Figura 11.

Figura 11. Circuito elétrico da máquina de indução



Fonte: Adaptado de BORUTZKY, 2017.

O modelo foi desenvolvido usando o circuito elétrico equivalente da máquina de indução mostrada na Figura 11. O modelo da máquina de indução é baseado nas seguintes suposições (KHAN, IQBAL e QUAICOE, 2008).

- ✓ Os efeitos de histerese e saturação magnética são negligenciados;
- ✓ Os enrolamentos do estator são distribuídos sinusoidalmente ao longo do espaço de ar;
- ✓ As aberturas no estator não causam variação apreciável das indutâncias do rotor com a posição;
- ✓ Uma estrutura arbitrária dq de rotação em torno do eixo 0-homopolar para uma velocidade  $\omega_s$  escolhida.

A partir do circuito equivalente ilustrado na Figura 11, pode-se retirar as equações das tensões em função das correntes e enlaces de fluxos do estator e do rotor. As variáveis são apresentadas em suas componentes de eixos direto (d) e em quadratura (q), sendo a sua representação no referencial de Park. As Equação 29 e Equação 30 representa a tensão no estator e Equação 31 e Equação 32 a tensão do rotor (LIU, 2011; ROCHA, 2005; TAPIA e MEDINA, 2015; JING, 2009; KHAOUCH, ZEKRAOUI *et al.*, 2017). Os subscritos s e r são referentes ao estator e rotor respectivamente.

$$v_{ds} = R_s \cdot i_{ds} - \omega_s \cdot \phi_{qs} + \frac{d\phi_{ds}}{dt} \quad (29)$$

$$v_{qs} = R_s \cdot i_{qs} + \omega_s \cdot \phi_{ds} + \frac{d\phi_{qs}}{dt} \quad (30)$$

$$v_{dr} = R_r \cdot i_{dr} - (\omega_s - \omega) \cdot \phi_{qr} + \frac{d\phi_{dr}}{dt} \quad (31)$$

$$v_{qr} = R_r \cdot i_{qr} - (\omega_s - \omega) \cdot \phi_{dr} + \frac{d\phi_{qr}}{dt} \quad (32)$$

Em que:

$R_s$  resistência do enrolamento do estator;

$R_r$  resistência do enrolamento do rotor;

$\omega_s$  frequência angular do estator;

$\omega$  frequência do angular do rotor;

$\phi$  enlace de fluxo magnético.

Os enlaces de fluxos do estator e do rotor são dadas pelas Equação 33, Equação 34, Equação 35 e Equação 36 respectivamente (LIU, 2011; ROCHA, 2005; TAPIA e MEDINA, 2015; JING, 2009; KHAOUCH, ZEKRAOUI *et al.*, 2017).

$$\phi_{ds} = L_s \cdot i_{ds} + L_m \cdot i_{dr} \quad (33)$$

$$\phi_{qs} = L_s \cdot i_{qs} + L_m \cdot i_{qr} \quad (34)$$

$$\phi_{dr} = L_r \cdot i_{dr} + L_m \cdot i_{ds} \quad (35)$$

$$\phi_{qr} = L_r \cdot i_{qr} + L_m \cdot i_{qs} \quad (36)$$

Em que:

$L_s$  indutância do estator;

$L_r$  indutância do rotor;

$L_m$  indutância mutua.

O torque elétrico em função das correntes e dos enlaces de fluxo magnético é dado pela Equação 37.

$$T_{em} = \frac{3L_m}{2L_s} (\phi_{qr} \cdot i_{dr} - \phi_{dr} \cdot i_{qr}) \quad (37)$$

Para as potências ativas e reativas do estator e rotor, são apresentadas nas Equação 38, Equação 39, Equação 40 e Equação 41 respectivamente (LIU, 2011).

$$P_s = \frac{3}{2} (v_{ds} \cdot i_{ds} + v_{qs} \cdot i_{qs}) \quad (38)$$

$$Q_s = \frac{3}{2} (v_{qs} \cdot i_{ds} - v_{ds} \cdot i_{qs}) \quad (39)$$

$$P_r = \frac{3}{2} (v_{dr} \cdot i_{dr} + v_{qr} \cdot i_{qr}) \quad (40)$$

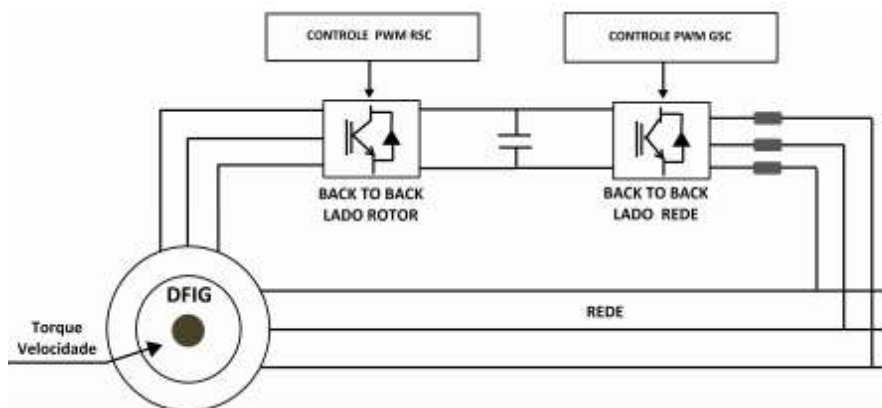
$$Q_r = \frac{3}{2} (v_{dr} \cdot i_{qr} - v_{qr} \cdot i_{dr}) \quad (41)$$

## 4.5 Conversor PWM

O conversor é utilizado para proporcionar ao gerador a possibilidade de trabalhar com tensões variáveis em módulo, fase e frequência, permitindo que a máquina funcione acima e abaixo da velocidade síncrona. Esse conversor é composto por um retificador ou conversor do lado do rotor e por um inversor ou conversor do lado da rede. Para que esses conversores atuem são necessários controladores, que são denominados de controle do lado do rotor (Rotor Side Control - RSC) e controle do lado da rede (Grid Side Control - GSC) (CANEDO, 2007).

Na Figura 12 é ilustrado o conversor com seus respectivos controles. O controle do lado do rotor é responsável pelo controle da tensão nos terminais da máquina e do torque, dessa forma controlando a velocidade de operação da máquina, e o controle do lado da rede tem a função de controlar a potência reativa trocada entre a máquina e a rede e a tensão no elo CC (CANEDO, 2007).

Figura 12. Conversores e controladores



Fonte: (CANEDO, 2007)

O gerador de indução possui ainda um filtro RL passabaixa que tem como objetivo atenuar as altas frequência que são propagadas do conversor para a rede, isso reduz os harmônicos de corrente injetada na rede pelo rotor do gerador. Os harmônicos produzidos pelo retificador ou inversor podem causar saturação dos indutores ou ressonância do filtro (JACOB, 2013).

## 4.6 Controladores do DFIG

O sistema de controle de uma máquina DFIG é responsável por calcular os sinais de referência que são emitidos aos conversores do lado do rotor e da rede e comparar com os valores que a máquina necessita (KHAOUCH, ZEKRAOUI e BENGOURRA, 2016).

O controle de máquinas assíncronas pode ser feito com diferentes estratégias (KHAOUCH, ZEKRAOUI e BENGOURRA, 2016). A estratégia de controle utilizada nesse trabalho foi a de controle vetorial, em que permite o desacoplamento do fluxo magnético e do torque eletromecânico, possibilitando que haja controle independente um do outro. O controle desenvolvido neste trabalho teve como referências os trabalhos desenvolvidos por (KHAOUCH, ZEKRAOUI e BENGOURRA, 2016), (BINH, TRUONG e AHN, 2012), (BORUTZKY, 2017.) e (MASAUD e SEM, 2011). Em (LIU, 2011) e (TAPIA e MEDINA, 2015) foi utilizado o controle de fluxo orientado por vetor direto com sensor de velocidade baseado na abordagem de Bond Graph Inverso (IBG). Para (BORUTZKY, 2017) e (MASAUD e SEM, 2011) foi realizado a abordagem de estimação do fluxo no eixo “d” e que o mesmo permanece constante de forma que a corrente  $i_{dr} = 0$ . A escolha dessa abordagem foi feita devido ao fato de ser a mais eficiente e mais usada na indústria. A seguir são apresentados os controladores RSC e GSC.

#### 4.6.1 Controle do conversor do lado do rotor - RSC

O controle do lado do rotor tem como função regular o torque eletromagnético e velocidade angular do rotor, possibilitando que o gerador opere nas velocidades subsíncrona e supersíncrona, também permite a compensação de reativos no estator da máquina, melhorando a qualidade da energia no ponto de acoplamento comum (DOBBIN, 2014).

O controle é realizado de maneira independente para o torque elétrico e potência reativa, isso é possível devido ao desacoplamento da corrente do rotor nos eixos d-q e regulando separadamente de acordo com as Equação 27 a Equação 30 (LEI, 2014).

Para calcular as referências para o controlador são apresentadas as Equação 42 a Equação 44 (DOBBIN, 2014; ROCHA, 2005; JING, 2009; KHAOUCH, ZEKRAOUI *et al.*, 2017).

$$v_{dr\_ref} = k_{dr} (i_{dr\_ref} - i_{dr}) - R_r i_{dr} - \sigma L_r \frac{di_{dr}}{dt} + \omega_r \sigma L_r i_{qr} \quad (42)$$

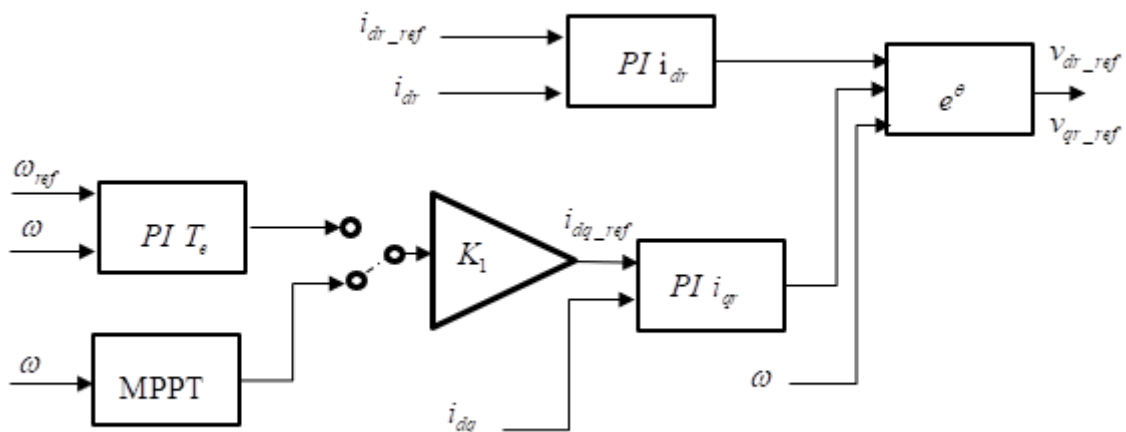
$$v_{qr\_ref} = k_{qr} (i_{qr\_ref} - i_{qr}) - R_r i_{qr} - \sigma L_r \frac{di_{qr}}{dt} + \omega_r \sigma L_r i_{dr} + \omega \phi_s \frac{L_m}{L_s} \quad (43)$$

$$\sigma = 1 - \frac{L_m^2}{L_s L_r} \quad (44)$$

O controle é realizado a partir do torque de referência que é fornecido ao conversor, esta referência é determinada a partir da velocidade angular do rotor. Com isso é feita uma comparação do torque nominal do gerador e o de referência e o erro é processado por um controlador PI. A saída do controlador fornece a corrente de referência do eixo direto ( $i_{dr\_ref}$ ), que também é comparado com a corrente do eixo direto medida no rotor e este erro é processado por um controlador PI que fornece uma tensão de referência de eixo direto desejada no rotor ( $v_{dr\_ref}$ ) (OLIVEIRA, 2016; KHAOUCH, ZEKRAOUI *et al.*, 2017). Todos os termos ditos como referência são valores calculados pelos controladores e servem para limitar a operação da máquina dentro dos requisitos dados para um gerador de indução.

O RSC possui uma outra função que é controlar a potência reativa direcionada à rede, mas para este trabalho a potência reativa é considerada zero devido às proposições feitas para o modelo do DFIG. Dessa forma, a corrente de referência do eixo de quadratura é zero ( $i_{dq\_ref}$ ), este valor é comparado com o valor medido, apresentando um erro referente a essa comparação. Este erro é processado por um controlador PI que fornece uma tensão de referência de eixo em quadratura ( $v_{dq\_ref}$ ) para o rotor (KHAOUCH, ZEKRAOUI e BENGOURRA, 2016). O diagrama de bloco do controlador RSC é apresentado na Figura 13.

Figura 13. Diagrama de blocos do controle do lado do rotor





#### 4.6.2 Controle do conversor do lado da rede

O conversor do lado da rede (GSC) possui a mesma configuração do conversor do lado do rotor, que permite que o conversor opere como retificador ou inversor, garantindo a dupla direção de funcionamento (ROCHA, 2005). As Equação 45 e Equação 46 são utilizadas para calcular os valores de referência para o gerador.

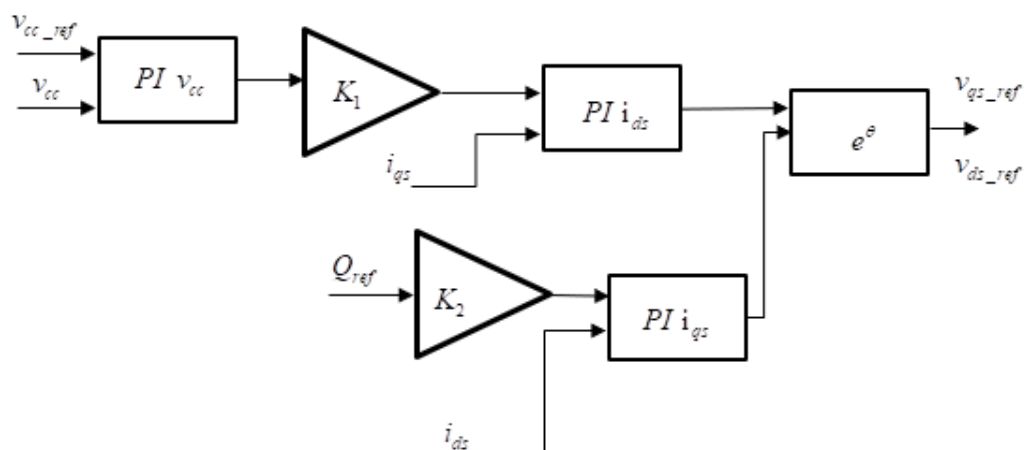
$$v_{qs\_ref} = k_{qs} (i_{qs\_ref} - i_{qs}) - R_s i_{qs} - L_s \frac{di_{qs}}{dt} - \omega_s L_s i_{qs} + v_{cc\_ref} \quad (45)$$

$$v_{ds\_ref} = k_{ds} (i_{ds\_ref} - i_{ds}) - R_s i_{ds} - L_s \frac{di_{ds}}{dt} + \omega_s L_s i_{qs} \quad (46)$$

O conversor ligado à rede tem por funções principais controlar a tensão do link CC entre os conversores, que deve ser mantida constante e também o fluxo de potência reativa que é trocado entre o conversor e a rede (JACOB, 2013).

Para o controle da tensão no link CC, é medido o valor da tensão atual e esta é comparada com o valor de referência ( $v_{dc\_ref}$ ), o erro é processado por um controlador PI que tem como saída a corrente de referência de eixo quadratura ( $i_{qs\_ref}$ ). A corrente de referência é comparada com o valor medido e o erro passa por um outro controlador PI que tem como saída a tensão de referência de eixo direto ( $v_{ds\_ref}$ ) (OLIVEIRA, 2016). A Figura 14 é apresentado o diagrama de bloco de controle

Figura 14. Diagrama de blocos do controle do lado do gerador



O GSC calcula a tensão de referência do eixo em quadratura, na qual compara a corrente de referência ( $i_{qs\_ref}$ ) com o valor medido, o erro é processado por um controlador PI, tendo como saída a tensão desejada ( $v_{qs\_ref}$ ) para o GSC, isso faz com que não haja absorção de potência reativa (KHAOUCH, ZEKRAOUI e BENGOURRA, 2016) e (OLIVEIRA, 2016).

## 5 MODELAGEM E SIMULAÇÃO COMPUTACIONAL

A modelagem e simulação estão diretamente ligadas à ideia de um software reproduzir um comportamento sob certas condições e considerações em um determinado modelo. Segundo Steed (1992) a modelagem é uma representação de estruturas e a simulação é um processo de interação entre as estruturas que compreende o modelo com o intuito de verificar o comportamento deste (STEED, 1992).

A seguir será descrita a metodologia utilizada para a modelagem do sistema de conversão de energia oceânica, assim como o software utilizado para a simulação computacional.

### 5.1 Bond Graph e Software 20-sim

Bond Graph é uma metodologia de modelagem computacional que leva em consideração as leis de conservação de massa e energia que existem nos sistemas físicos. O propósito geral desta metodologia é retirar as características fundamentais dos sistemas de engenharia, não havendo uma dependência de sua aplicação. Com esse método de modelagem, pode-se construir modelos elétricos, magnéticos, mecânicos, pneumático, hidráulicos, térmicos e mistos utilizando o mesmo grupo de elementos ideais (KARNOPP, MARGOLIS e ROSENBERG, 2000).

Para fins de modelagem, as vantagens da ferramenta Bond Graph são resumidas em poucas palavras, tornando essa abordagem simples e específica (KHAOUCH, ZEKRAOUI e BENGOURRA, 2016). Estas são as seguintes:

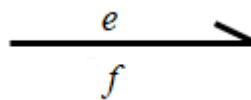
- a) É uma linguagem com representação unificada, que destaca explicitamente os fluxos de potência, possibilita o estudo energético, simplifica a construção de modelos para sistemas multidisciplinares, evidencia explicitamente as relações causa-efeito (causalidade) e leva a uma escrita sistemática de modelos matemáticos (lineares ou não lineares associados);
- b) A identificação de parâmetros desconhecidos, mas também o conhecimento dos fenômenos físicos associados e domínio do significado físico do modelo obtido;

- c) Colocam em evidência os problemas de causalidade e, portanto, os problemas numéricos e a estimação da dinâmica do modelo e identificação das variáveis lentas e rápidas;
- d) Projeto de leis de controle a partir de modelos simplificados;

Como essa metodologia de modelagem utiliza o princípio da lei da conservação de energia, que nos sistemas físicos é transportada de um subsistema para outro, podendo ser armazenada ou convertida em outra forma de energia (BAKKA e KARIMI, 2011).

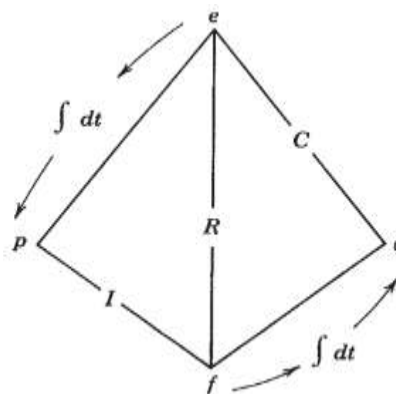
Um modelo em bond graph é composto por subsistemas interligados por linhas com meia seta na ponta indicando a orientação da troca de energia, sendo através delas que os subsistemas trocam esforço ou fluxo, conforme a Figura 15, a multiplicação do esforço pelo fluxo resulta em potência (KOHDA et al, 1988).

Figura 15. Ligações entre os subsistemas do modelo



A relação simplificada das variáveis de potência e energia, o tetraedro de estado (KARNOPP, MARGOLIS e ROSENBERG, 2000), é ilustrada na Figura 16. São mostrados os quatro tipos de variáveis utilizadas nos modelos físicos associadas em todos os vértices do tetraedro. Estas são: Esforço ( $e$ ), fluxo ( $f$ ), momento ( $p$ ) e deslocamento ( $q$ ).

Figura 16. Tetraedro de Estado



Fonte: (KARNOPP, MARGOLIS e ROSENBERG, 2000)

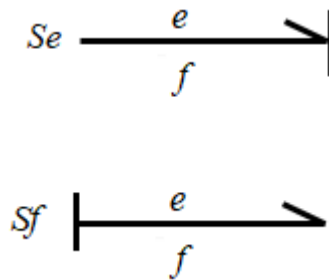
Os elementos da modelagem BG de um sistema físico são definidos como:

- ✓ Uma porta: Inertância (I), Resistência (R), Capacitância (C), fontes de esforço ( $S_e$ ) e fonte de fluxo ( $S_f$ );
- ✓ Duas portas: Transformador (TF) e girador (GY);

- ✓ Três ou mais portas: Junção do tipo zero (0) e junção do tipo um (1).

Estes elementos ideais se relacionam entre si, em causa e efeito, essa relação é denominada causalidade e a sua representação é feita por uma linha perpendicular no início ou final da seta. O fluxo é representado abaixo ou à direita da seta e o esforço acima ou do lado esquerdo (KARNOPP, MARGOLIS e ROSENBERG, 2000), conforme Figura 17.

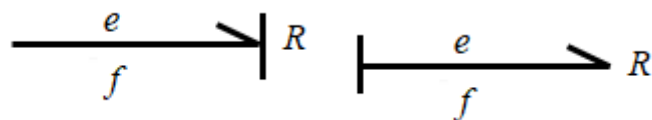
Figura 17. Representação da causalidade de um sistema



A seguir são apresentados os principais elementos da modelagem de um sistema físico em Bond Graph (KARNOPP, MARGOLIS e ROSENBERG, 2000).

1. Resistência (R): Os resistores dissipam energia e a relação entre esforço e fluxo pode ser ou não, linear. A Figura 18 ilustra o resistor e o seu equacionamento é dado pelas Equação 47 e Equação 48.

Figura 18. Representação do elemento resistor

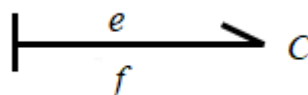


$$e = f \cdot R \quad (47)$$

$$f = \frac{1}{R} \cdot e \quad (48)$$

2. Capacitância (C): É o elemento capaz de armazenar ou fornecer energia, sendo representado por molas, capacitores elétricos, reservatório, etc. A Figura 19 ilustra o elemento capacitância e o seu equacionamento se dar através da Equação 49.

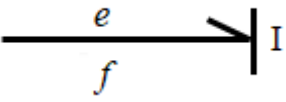
Figura 19. Representação do elemento capacitância



$$e = \frac{1}{C} \cdot \int f \cdot dt \quad (49)$$

3. Inertância (I): A inertância é um elemento passivo que pode armazenar ou fornecer energia. A inertância está relacionada à massa, indutor elétrico, etc. O elemento da inertância é representado conforme a Figura 20 e Equação 50.

Figura 20. Representação do elemento inertância



$$f = \frac{1}{I} \cdot \int e \cdot dt \quad (50)$$

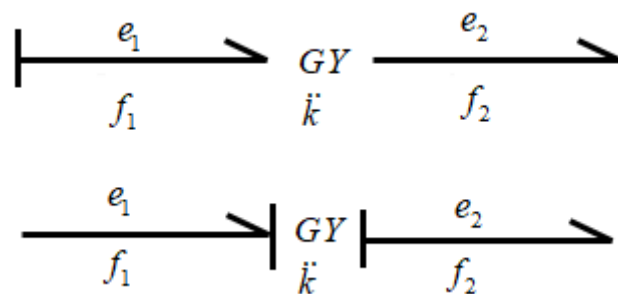
4. Fonte de esforço e fluxo (Se, Sf): A fonte de esforço envia um esforço para o sistema e devolve um fluxo e essa relação define a causa e efeito (causalidade), o mesmo raciocínio é válido para a fonte de fluxo, conforme Figura 21.

Figura 21. Representação dos elementos fontes



5. Girador (GY): O girador pode realizar dois diferentes processos, girar fluxo em esforço ou esforço em fluxo, tendo uma constante de giração  $k$ . A Figura 22 ilustra o elemento girador e as Equação 51 a Equação 54.

Figura 22. Representação do girador



$$e_1 = k \cdot f_2 \quad (51)$$

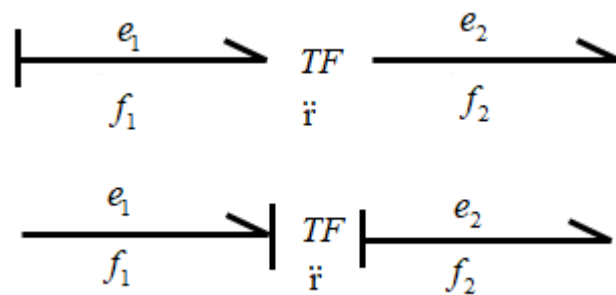
$$e_2 = k \cdot f_1 \quad (52)$$

$$f_1 = \frac{1}{k} \cdot e_2 \quad (53)$$

$$f_2 = \frac{1}{k} \cdot e_1 \quad (54)$$

6. Transformador (TF): É um elemento que tem características de transformar fluxo em fluxo e esforço em esforço, modificando apenas o domínio físico. A Figura 23 ilustra um elemento transformador e as Equação 55 a Equação 58.

Figura 23. Representação do transformador



$$e_1 = r \cdot e_2 \quad (55)$$

$$e_2 = \frac{1}{r} \cdot e_1 \quad (56)$$

$$f_2 = r \cdot f_1 \quad (57)$$

$$f_1 = \frac{1}{r} \cdot f_2 \quad (58)$$

Com os elementos ideais é possível modelar qualquer sistema físico dinâmico. A partir disso, será apresentado a seguir a modelagem BG de todos os subsistemas que compõem o sistema de conversão de energia oceânica em energia elétrica. Os subsistemas de conversão foram modelado juntamente com a transmissão mecânica, como exemplificado no modelo físico na Figura 10 para o modelo hidrocínético e Figura 9 para o flutuador.

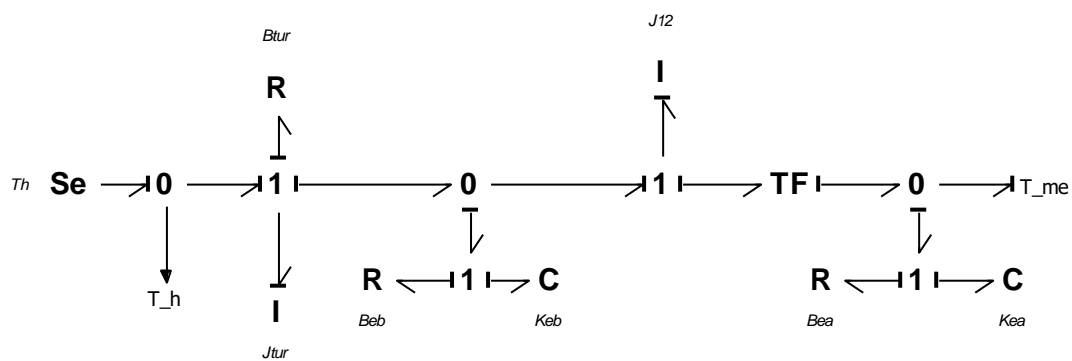
## 5.2 Modelo BG da turbina hidrocínética e caixa de transmissão

O torque que aciona a turbina é ocasionado devido ao fluxo de água que passa pelas pás do rotor. Um modelo bem representado nos aspectos hidrodinâmicos é fundamental para

projetar e analisar com sucesso o sistema hidrocínético (KHAOUCH, ZEKRAOUI *et al.*, 2017).

O modelo apresentado possui como entrada o torque hidrodinâmico ( $T_h$ ) devido ao fluxo de velocidade da corrente marítima, este torque é calculado de acordo com a subseção 4.1.1. A turbina é representada por uma inércia ( $J_{tur}$ ) e amortecimento ( $B_{tur}$ ), o eixo de baixa rotação e alta rotação são representados como contante elásticas ( $K_{eb}$  e  $K_{ea}$ ) e amortecimentos ( $B_{eb}$  e  $B_{ea}$ ), o par de engrenagens por uma inércia ( $J_{12}$ ), e a relação de transmissão é representada pelo elemento transformador (TF) e o gerador também possui uma inércia ( $J_G$ ) e amortecimento ( $B_G$ ), tendo como saída o torque eletromecânico ( $T_{me}$ ), o modelo em bond graph é representado na Figura 24.

Figura 24. Modelo BG da turbina hidrocínética e transmissão



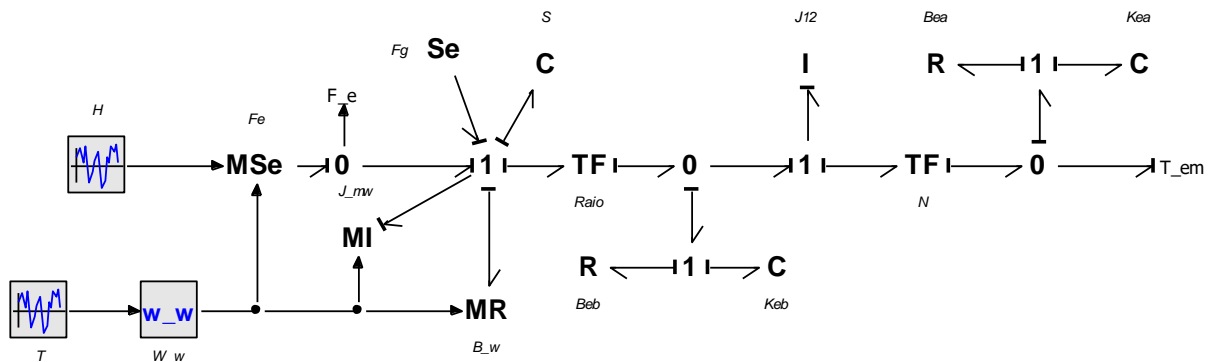
O modelo BG da turbina hidrocínética e transmissão são os mesmo para as duas turbinas presente no sistema de conversão de energia oceânica. Apresentando mesmo valores para os elementos ideias do sistema.

### 5.3 Modelo BG do flutuador e transmissão

O sistema físico do flutuador é representado por um sistema massa-mola-amortecedor, em que tem a ação de uma força externa ( $F_e$ ) devido às ondas e uma força contrária devido à inércia do gerador ( $F_g$ ). O flutuador possui movimento de translação, para tornar esse movimento em circular é usado um elemento transformador (TF) que possui uma razão ( $r$ ) representando o raio de giração do eixo virabrequim. A transmissão é modelada da mesma forma que na subseção 5.2, sendo os eixos representados por constantes de amortecimento e constantes elástica, o par de engrenagens é modelado por um elemento transformador (TF). O modelo BG está representado na Figura 25.



Figura 25. Modelo BG do flutuador e transmissão



A potência extraída pelo flutuador e transmitida ao gerador é dada em função da força de excitação devido às ondas, como visto na subseção 4.2.1. A força de excitação é calculada em função de duas variáveis extremamente importantes, que são o período e altura de onda. Para a modelagem do flutuador foram considerados como sinais randômico, o período variando de 1 a 8 segundos e altura de 1 a 3 metros.

O motivo pelo qual foram utilizados sinais randômicos para o período e altura das ondas é que essas possuem variações, tendo diferentes condições oceânica em um determinado intervalo de tempo. Portanto, para uma representação mais realista das condições simuladas decidiu-se utilizar como entrada para o modelo sinais randômicos.

## 5.4 Modelo BG do DFIG

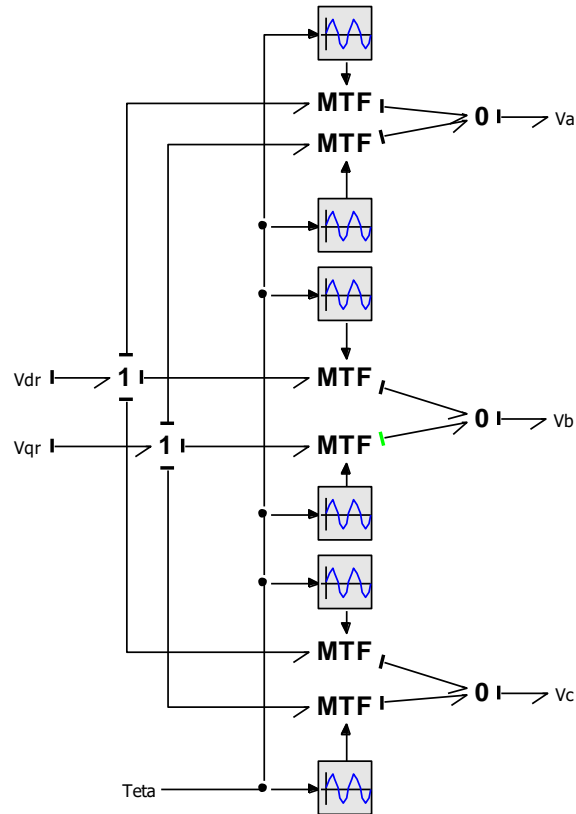
O torque mecânico ( $T_{me}$ ) no eixo e o torque eletromecânico ( $T_{em}$ ) de origem do DFIG gera uma velocidade de rotação correspondente à velocidade angular do rotor. A velocidade do rotor e o torque eletromecânico passam por um elemento girador modulado (MGY) tendo as tensões correspondentes ao estator ( $v_{ds}$  e  $v_{qs}$ ) e do rotor ( $v_{dr}$  e  $v_{qr}$ ) e tem como saída as correntes do estator ( $i_{ds}$  e  $i_{qs}$ ) e do rotor ( $i_{dr}$  e  $i_{qr}$ ). As saídas são utilizadas para a realização de controle do sistema nos conversores (BORUTZKY, 2017).

O modelo BG da máquina de indução possui dois giradores modulados (MGY) pelos fluxos magnéticos e que partir dos valores de tensão de referência e das correntes em cada eixo do referencial de Park, determina o torque elétrico, velocidade angular do rotor e consequentemente a potência elétrica gerada pelo sistema. O modelo BG do gerador de indução é ilustrado na Figura 26.



A transformada de Park inversa é responsável por transformar do referencial de Park para o referencial natural (abc). Neste caso, ela foi usada para facilitar o controle do conversor do lado da rede, pois este possui um filtro RL trifásico (Figura 30) conectado à rede elétrica.

Figura 28. Modelo BG transformada de Park inversa



Fonte: (KHAOUCH, ZEKRAOUI *et al.*, 2017)

## 5.6 Controles

Os controles são desenvolvidos de forma a permitir que os conversores de potência do sistema transfiram energia bidirecionalmente. A seguir são apresentados os controles para o conversor do lado do rotor (RSC) e o conversor do lado da rede (GSC). Em (KHAOUCH, ZEKRAOUI e BENGOURRA, 2016) e (TAPIA e MEDINA, 2015) é proposto duas formas de determinar a lei de controle do sistema DFIG.

O sistema de controle de um DFIG, é responsável por calcular os sinais de referência que são emitidos aos conversores do lado do rotor e da rede e compara com os valores que a máquina necessita. Esses conversores na modelagem Bond Graph são representados por três elementos transformadores modulados (MTF) (LIU, 2011).



Um terceiro controlador tem como entrada o fluxo de referência em eixo direto do rotor, que atua na voltagem para garantir um fluxo constante no rotor.

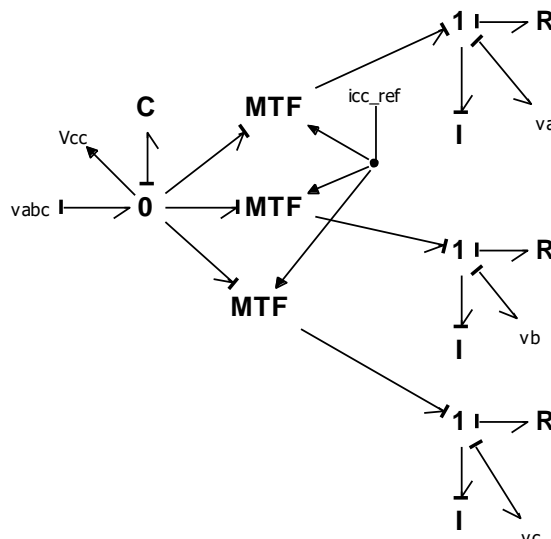
Como o modelo é composto por dois sistemas de conversão diferentes (hidrocinético e flutuador), o controlador RSC muda as equações utilizadas para o cálculo dos valores de torque de referência para a máquina de indução. O valor de referência é calculado pelo MPPT descrito nas subseções 4.1.1 e 4.2.1 do capítulo 4.

O principal objetivo do uso de geradores duplamente alimentado para produção de energia elétrica é controlar o torque de saída, o efeito Sommerfeld, que é o gasto de energia ou salto de energia quando o sistema do gerador atinge uma das frequências ressonantes, não são considerados, pois as condições de desbalanceamento do rotor não são analisadas (DOBBIN, 2014).

### 5.6.2 Controle GSC

O controle do conversor do lado da rede (GSC) é apresentado por Sanchez (2010), Tapia e Medina (2015), este modelo é de um conversor trifásico conectado a um filtro RL. De acordo com Tapia e Medina (2015) o filtro possibilita que o conversor se comporte como uma fonte de tensão e também elimina os harmônicos introduzido pela rede no conversor (SANCHEZ, DAUPHIN-TANGUY, *et al.*, 2010; TAPIA e MEDINA, 2015). A Figura 30 representa o modelo BG do filtro.

Figura 30. Modelo BG do Filtro RL

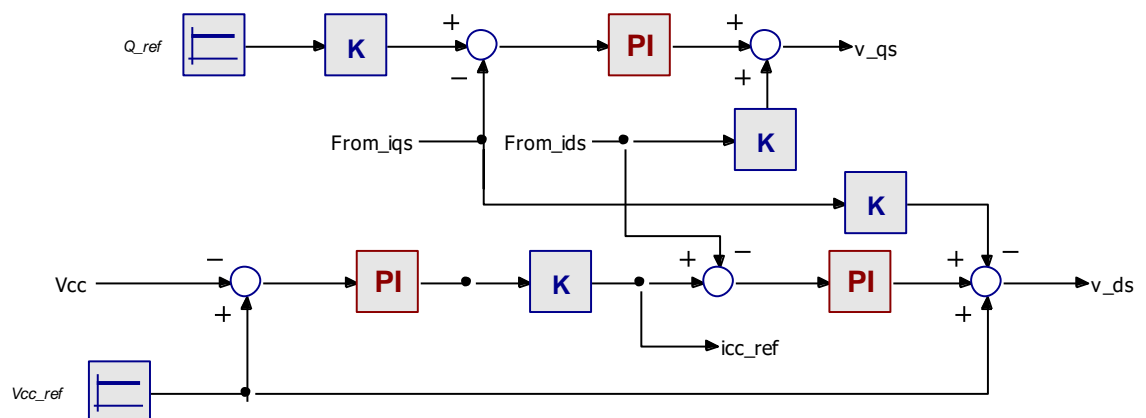


Este controlador foi desenvolvido utilizando a mesma estratégia do RSC. O principal objetivo desse controlador é manter a tensão do banco de capacitor constante. Para o GSC, o modelo é obtido de (TAPIA e MEDINA, 2015) e (LEI, 2014), esse modelo é representado por um conversor trifásico conectado a um filtro. Com o uso do filtro é possível introduzir o comportamento de fonte de tensão para o conversor, assim como eliminar as distorções harmônica na rede (TAPIA e MEDINA, 2015).

Este controle é feito em três etapas principais. A regulação da tensão no barramento CC feita por um controlador PI que fornece a energia ativa de referência. Em seguida através do fluxo de energia trocada entre os dois conversores, é possível controlar a potência ativa e reativa trocada entre o conversor e a rede, isso se dá através do controle da corrente de eixo em quadratura da rede. Por último a regulação da corrente em eixo direto que permite manter a tensão no barramento constante.

O controle permite o gerador trabalhar acima ou abaixo da velocidade síncron (LEI, 2014). A Figura 31 apresenta o controlador GSC. A tensão de referência ( $v_{cc\_ref}$ ) é comparada com a tensão medida no capacitor ( $v_{cc}$ ), em que está ligado ao filtro, dessa comparação surge um erro que é processado por controlador PI e o valor de saída do controlador é dividido por um ganho que resulta em um valor de corrente de referência para o capacitor ( $i_{cc\_ref}$ ) que modula o conversor trifásico do filtro.

Figura 31. Modelo BG do controle GSC



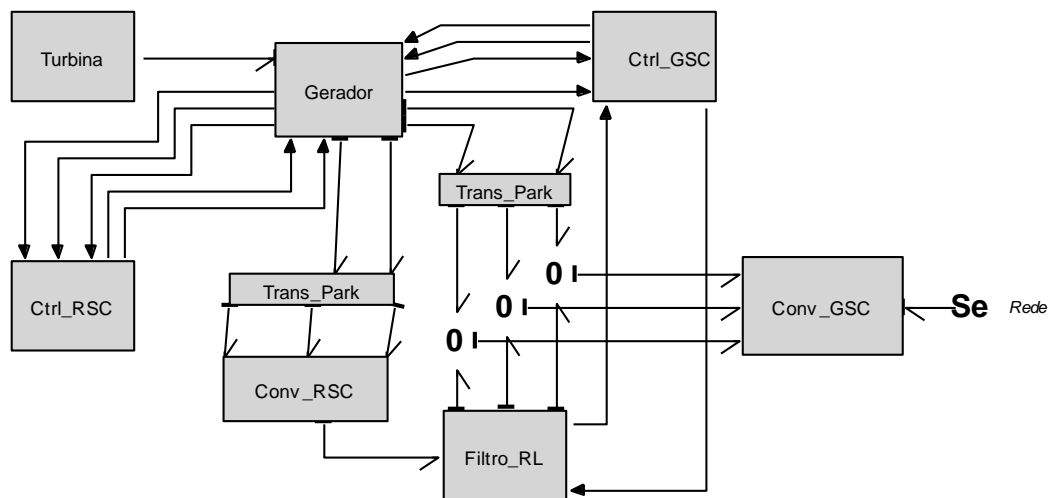
## 6 RESULTADOS E DISCUSSÃO

A modelagem computacional é de grande importância na previsão do comportamento dinâmico e análise do desempenho de um sistema de geração de energia. Atualmente, com a grande demanda por energia, faz-se necessário desenvolver tecnologias sustentáveis e eficientes para produção e distribuição de energia elétrica.

### 6.1 Turbina hidrocínética – Geração de energia das correntes marítimas

A Figura 32 representa o modelo do sistema hidrocínético completo em Bond Graph. São apresentados todos elementos do sistema, como: Turbina, gerador elétrico, controladores, conversores e o filtro RL.

Figura 32. Modelo BG do sistema hidrocínético completo



Foram realizadas simulações para dois valores de velocidades de corrente marítima, os valores utilizados foram baseados em SRIRATTANAWICHAIKUL (2010), em que discorre que os valores de velocidade para o fluxo de água do oceano variam entre 0.8 e 2.5 m/s e que para geração de energia é necessário no mínimo 1 m/s (SRIRATTANAWICHAIKUL, KUMSUWAN, *et al.*, 2010.). A partir desta proposição foi plotado os gráficos para o torque, velocidade angular do gerador, tensão no barramento CC e potência elétrica.

Na Tabela 2, são apresentados os parâmetros da turbina e do gerador de indução duplamente alimentado. Os valores do DFIG foram retirados do trabalho de (LEI, 2014).

Tabela 2. Parâmetros do sistema hidrocínético completo

P	1 MW	$J_{tur}$	5000 kg m <sup>2</sup>
$\rho$	1030 kg/m <sup>3</sup>	$B_{tur}$	1000 Nms
$C_p$	0.45	$K_{ea}$	1e7 Nm/rad
R	5 m	$B_{ea}$	2e6 Nms
$L_m$	2.5 mH	$K_{eb}$	3.67e7 Nm/rad
$L_r$	2.6 mH	$B_{eb}$	2e6 Nms
$L_s$	2.6 mH	$B_g$	18.7 Nms
$R_r$	2.9 $\mu\Omega$	$J_g$	20 kg m <sup>2</sup>
$R_s$	2.6 m $\Omega$	$\lambda_{opt}$	7.2
p	2	$f_{rede}$	60 Hz

A fim de mostrar o comportamento do sistema hidrocínético foi simulado modelo BG completo, duas simulações diferentes foram realizadas. Foi considerada a simulação com velocidade do fluxo de água de 0.8 e 2.5 m/s. Ghefiri et al., afirma que os valores necessários para geração de energia elétrica são de 1 m/s a 2.5 m/s (GHEFIRI, 2017).

No entanto, as simulações foram realizadas para os valores de 0.8 e 2.5 m/s. Podendo assim, verificar qual o range de velocidade de correnteza o sistema consegue operar havendo controle de suas variáveis. Estas simulações foram realizadas usando o software 20Sim. A partir desta proposição foi plotado os gráficos para o torque, velocidade angular do gerador, tensão no barramento CC e a potência elétrica gerada.

As Figura 33 e Figura 34 mostram as curvas para o torque e velocidade angular da máquina, respectivamente. A velocidade do fluxo de água utilizada nesta simulação foi de 0.8 m/s. A partir dos gráficos é verificado que com velocidade de 0.8 m/s para a correnteza o gerador opera em velocidade subsíncrona ( $\omega = 156 \text{ rad/s}$ ).



Figura 33. Torque eletromagnético (0.8 m/s)

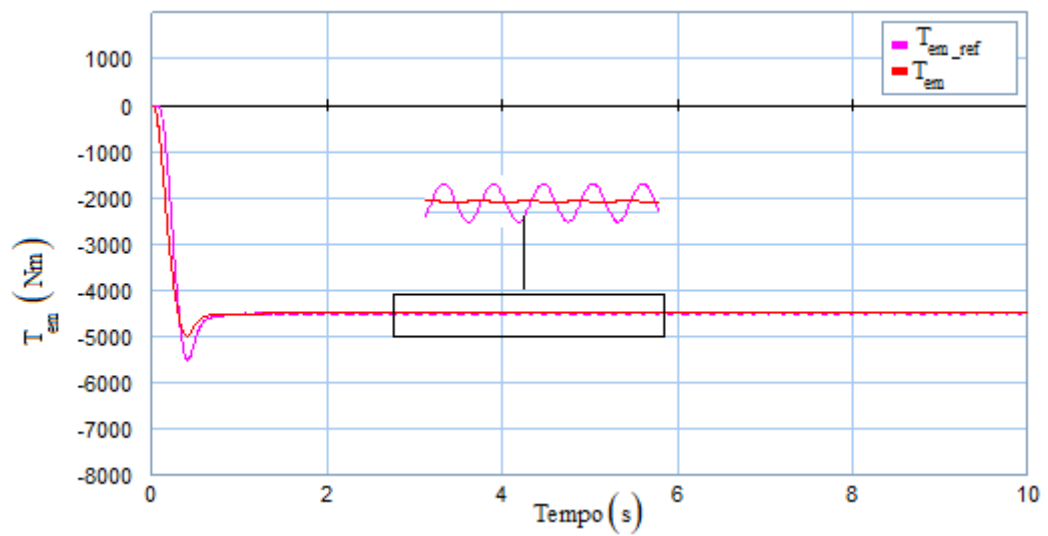
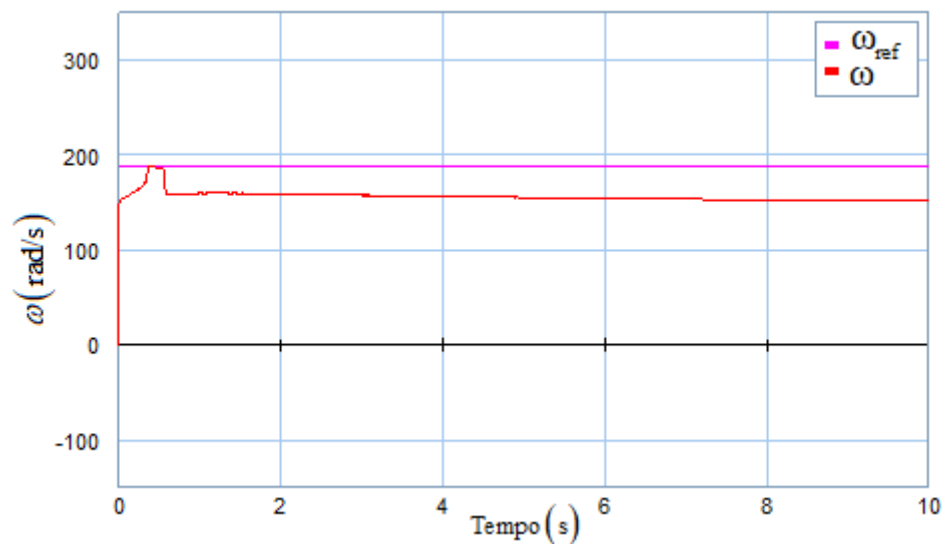


Figura 34. Velocidade angular (0.8 m/s)



Os resultados para a simulação com velocidade de correntes marinhas de 2.5 m/s são apresentados nas Figura 35 e Figura 36. Os resultados apresentados mostram que com velocidade de 2.5 m/s o sistema opera em velocidade próxima da síncrona ( $\omega = 188.5 \text{ rad/s}$ ) e os controladores atuaram com eficácia.

Figura 35. Torque eletromagnético (2.5 m/s)

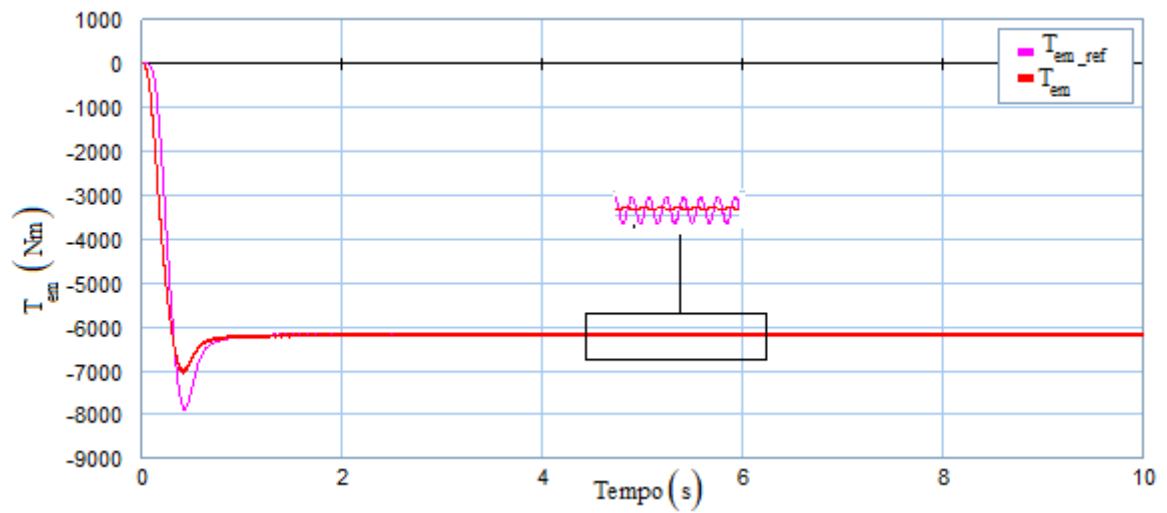
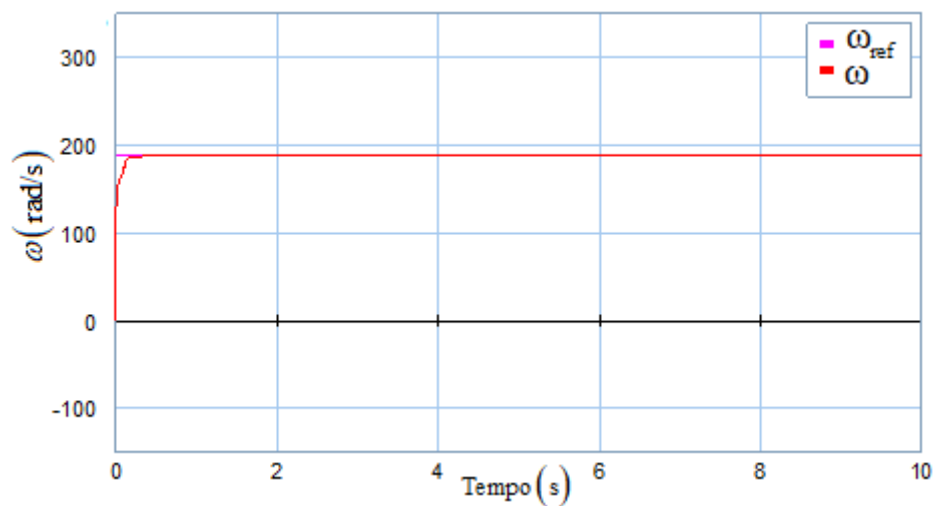
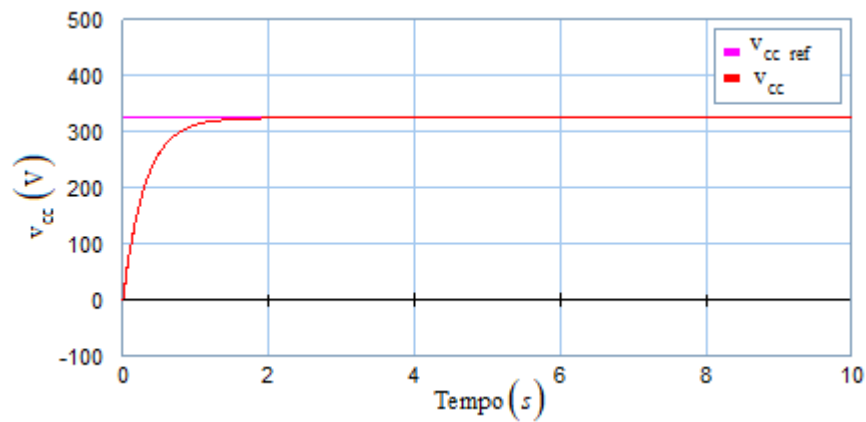


Figura 36. Velocidade angular (2.5 m/s)



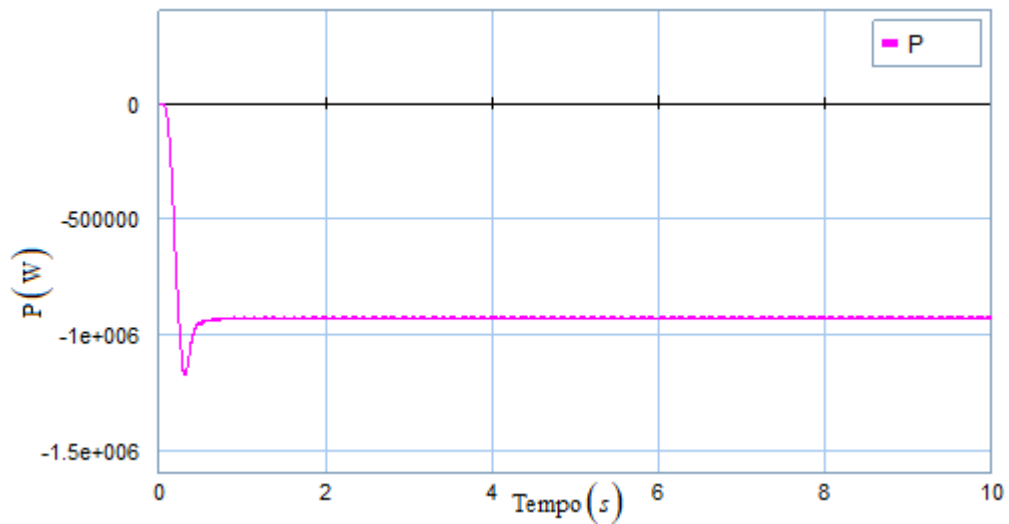
A tensão no link CC é apresentada na Figura 37. Esta tensão deve permanecer constante em um valor de referência foi o que ocorreu no gráfico da Figura 37 a tensão  $v_{cc}$  fica constante a partir de 1.6 segundos, dando a estabilidade necessária para a operação nos dois modos de funcionamento do gerador e garantido a bidirecionalidade do fluxo de potência do sistema.

Figura 37. Tensão no barramento CC



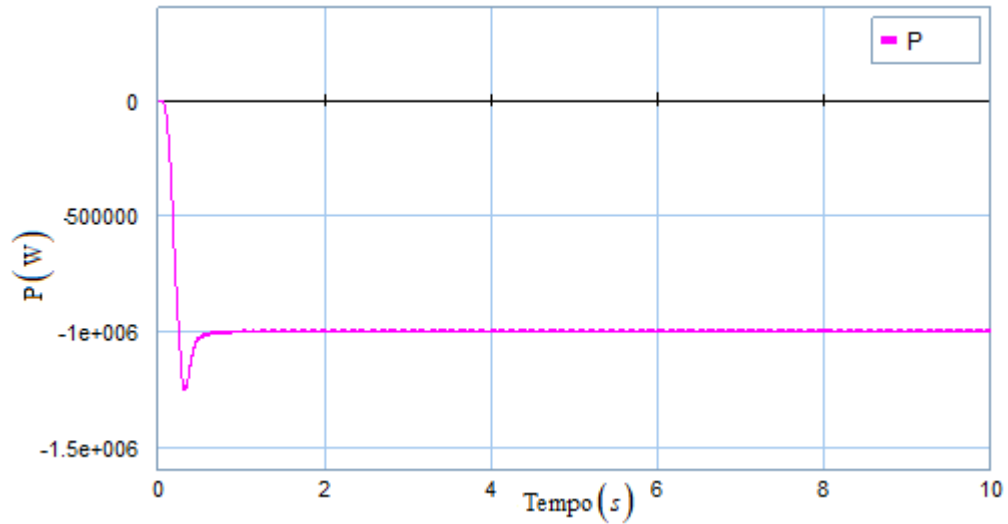
As Figura 38 e Figura 39 são apresentados os gráficos das potências geradas para as velocidades simuladas. Para a primeira condição em que o sistema opera em velocidade subsíncrona a potência ficou abaixo de 1 MW, no entanto, dentro do limite de 30% da potência nominal.

Figura 38. Potência gerada com velocidade de 0.8 m/s



Para velocidade de correnteza de 2,5 m/s a potência gerada foi de aproximadamente 1 MW, pois o sistema funciona em regime próximo à velocidade síncrona. Como pode ser visto na Figura 39.

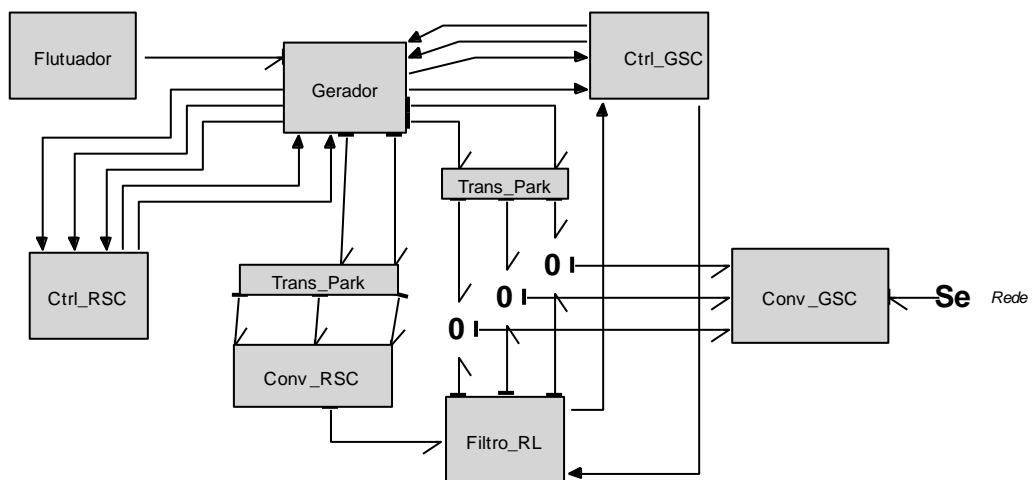
Figura 39. Potência gerada com velocidade de 2.5 m/s



## 6.2 Flutuador – Geração de energia das ondas

O modelo BG completo do flutuador e DFIG é apresentado na Figura 40. São apresentados os blocos que representa cada elemento do sistema modelado e com suas respectivas ligações. O flutuador fornece torque mecânico ao gerador, que por sua vez faz as trocas com os conversores por meio de seus controladores.

Figura 40. Modelo BG completo do Flutuador



Na Tabela 3. Parâmetros do flutuador completo, são apresentados os parâmetros do flutuador e do gerador de indução duplamente alimentado. Os valores do DFIG foram retirados do trabalho de (LEI, 2014).

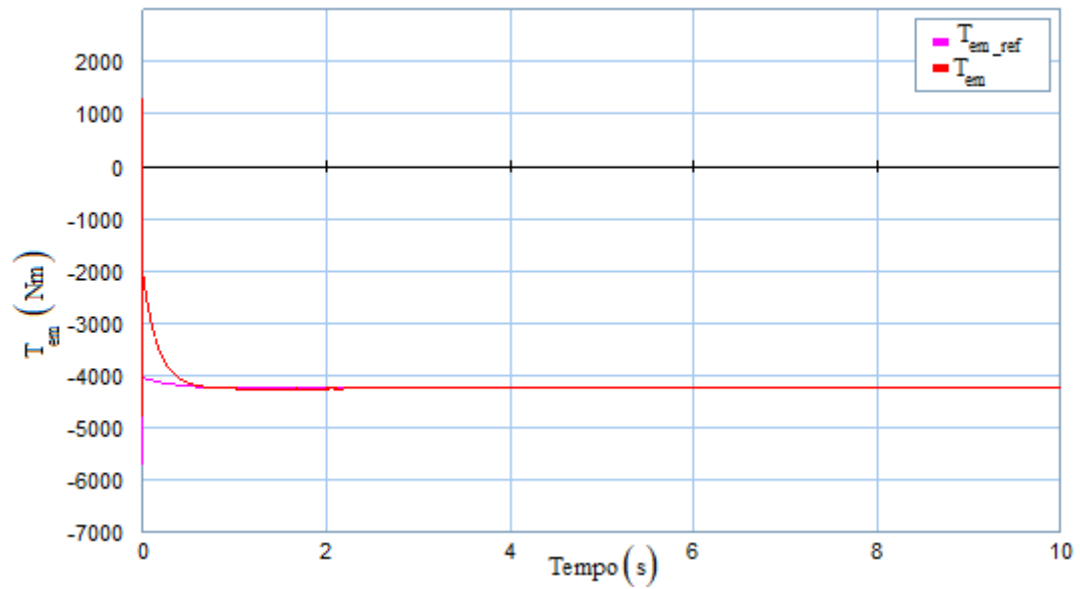
Tabela 3. Parâmetros do flutuador completo

P	1 MW	$J_m$	2500 kg m <sup>2</sup>
$\rho$	1030 kg/m <sup>3</sup>	$K_{ea}$	1e7 Nm/rad
$R_f$	5 m	$B_{ea}$	2e6 Nms
$L_m$	2.5 mH	$K_{eb}$	3.67e7 Nm/rad
$L_r$	2.6 mH	$B_{eb}$	2e6 Nms
$L_s$	2.6 mH	$B_g$	18.7 Nms
$R_r$	2.9 $\mu\Omega$	$J_g$	20 kg m <sup>2</sup>
$R_s$	2.6 m $\Omega$	$r_v$	0.5 m
p	2	$f_{rede}$	60 Hz
$F_g$	4000 N	S	100 Nm/rad

Para um intervalo variando de 1 a 4 segundos e de 1 a 2 m para o período e altura das onda respectivamente, a segunda condição foi simulada período variando 4 a 8 segundos e de 2 a 3 metros para altura das ondas. O controle do torque eletromagnético se dar a partir do controle da velocidade vertical do flutuador, que por sua vez é dada em função da velocidade de rotação do eixo virabrequim e de seu raio de giração.

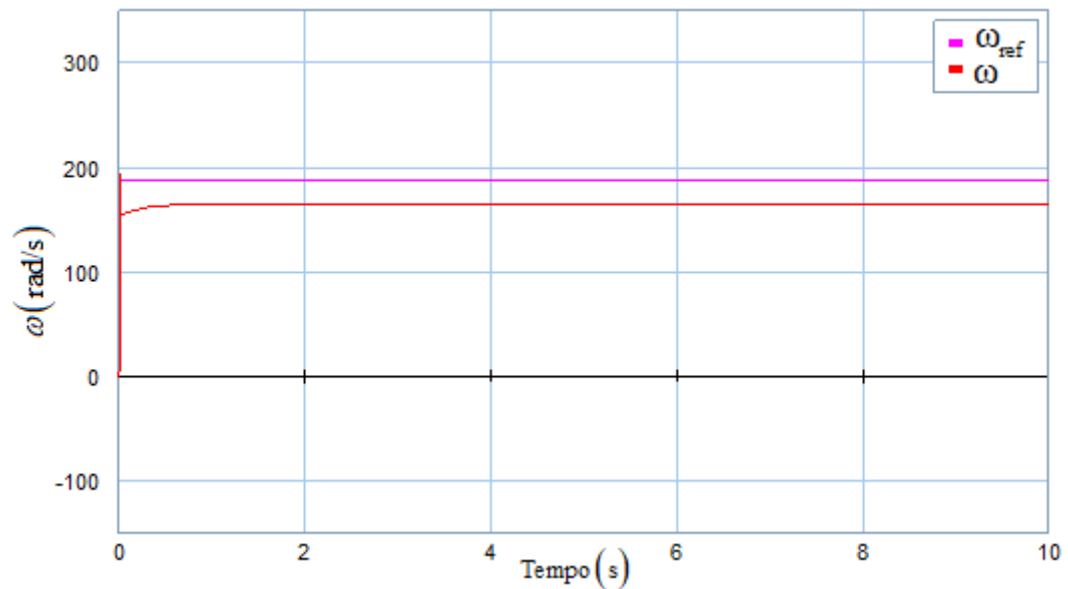
Assim como, para o sistema hidrocínético, foram plotado gráficos para o torque, velocidade angular do gerador, tensão no barramento CC e a potência elétrica gerada para cada condição simulda do flutuador. O torque para a primeira condição simulada é mostrado na Figura 41.

Figura 41. Torque eletromagnético primeira condição simulada



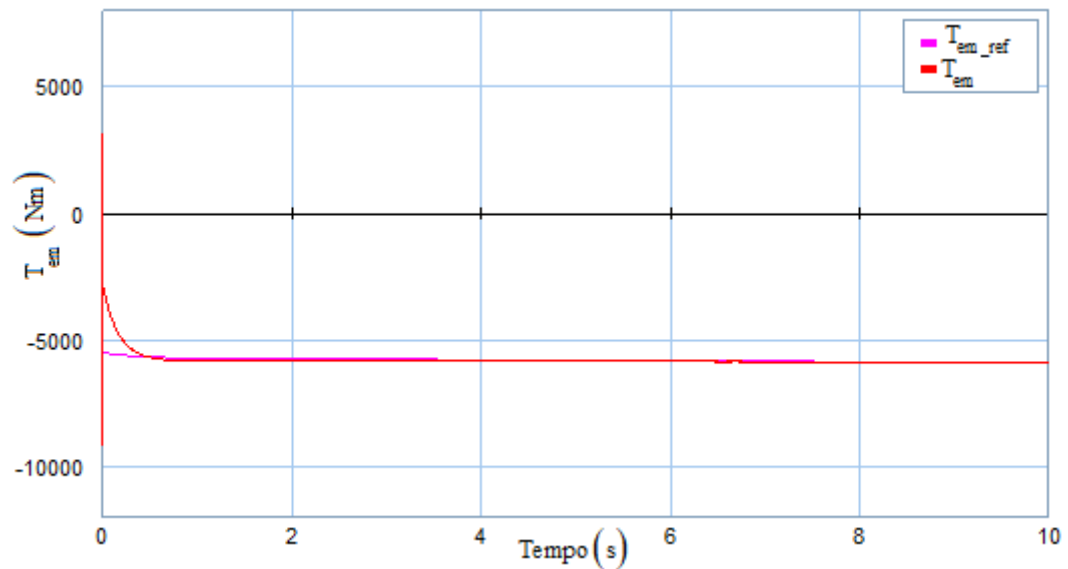
Para esta condição foi verificado que o DFIG opera em velocidade subsíncrona, ou seja, abaixo de 188.5 rad/s, definida para o gerador estudado neste trabalho. A Figura 42 apresenta as curvas de referência e a velocidade de rotação do rotor da máquina.

Figura 42. Velocidade angular para a primeira condição simulada



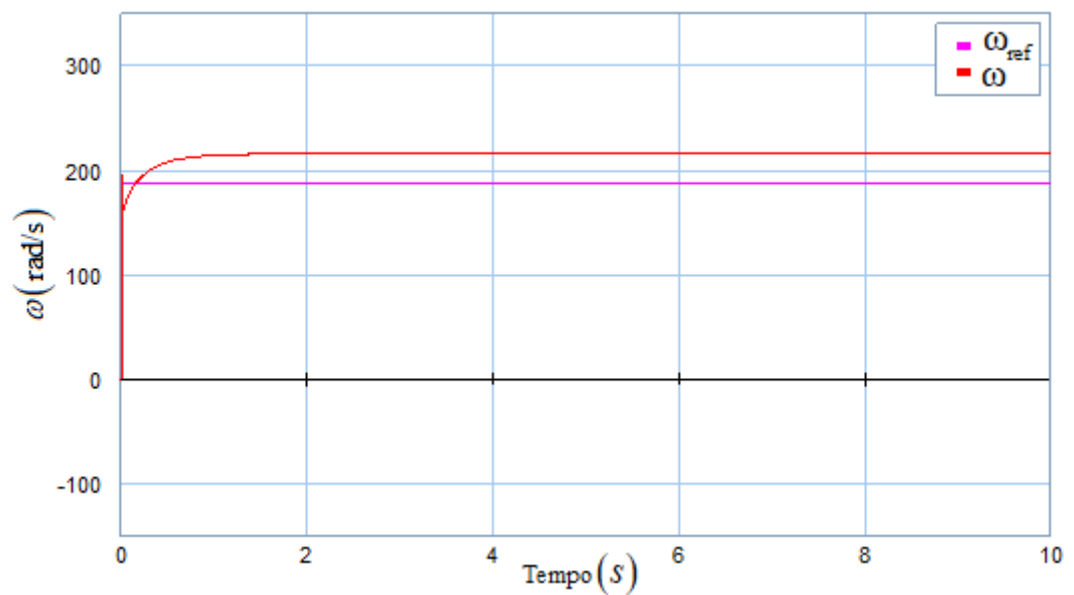
As curvas de torque eletromagnético e velocidade angular da máquina de indução para a segunda condição simulada do sistema conversor de energia das ondas são apresentados nas Figura 43 e Figura 44.

Figura 43. Torque eletromagnético segunda condição simulada



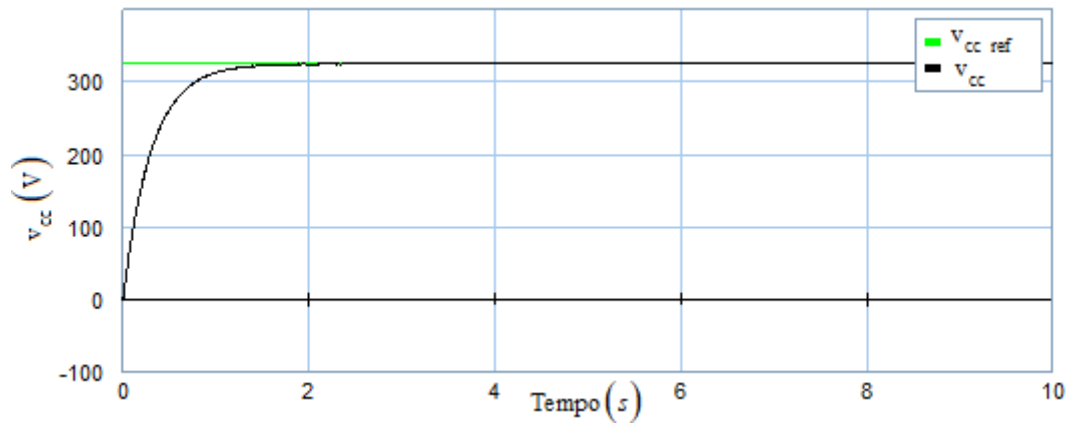
Para a segunda condição simulada o gerador opera em modo supersíncrono, ou seja, a velocidade angular do rotor está acima de 188,5 rad/s.

Figura 44. Velocidade angular para a segunda condição simulada



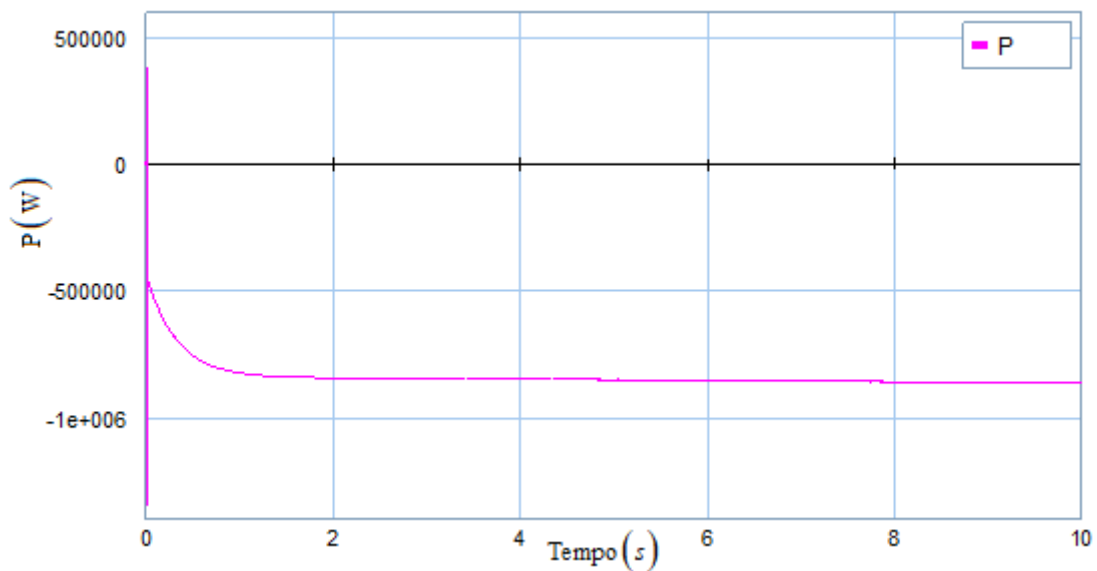
A Figura 45 apresenta a curva para a tensão no link CC. A tensão do banco de capacitor da máquina torna-se constante a partir de 2.5 segundos.

Figura 45. Tensão no link CC para o DFIG do flutuador



A seguir são apresentadas as curvas de potência do flutuador para as duas condições simuladas. A Figura 46 ilustra a potência em operação subsíncrona, ficando abaixo de 1 MW.

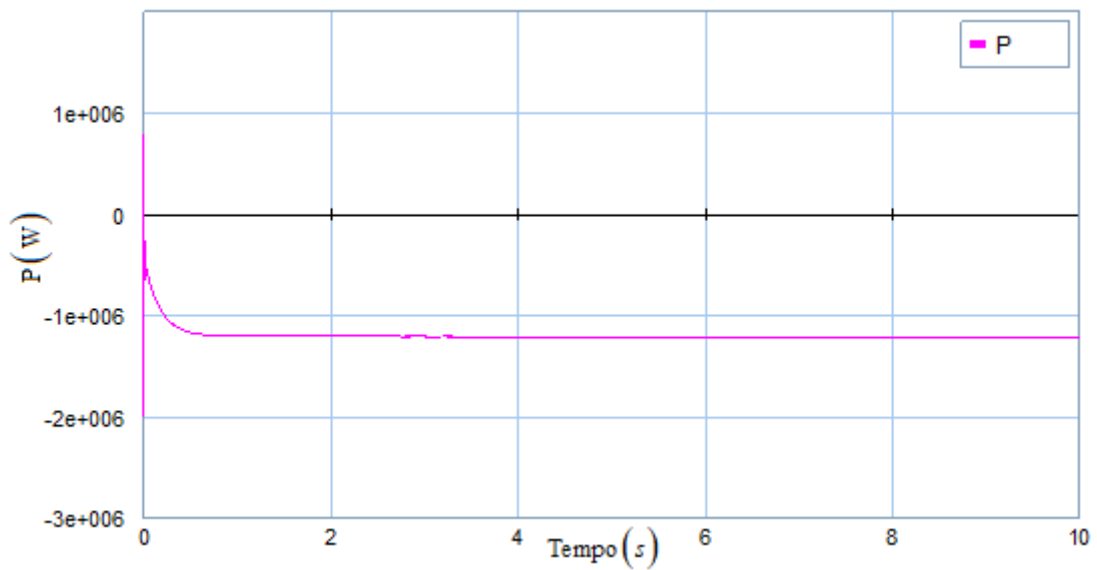
Figura 46. Potência gerada pelo flutuador na primeira condição simulada



A Figura 47 apresenta curva de potência para o período e altura das ondas variando de 4 a 8 segundos e 2 a 3 metros. Nessa condição, pode-se verificar que o gerador opera em velocidade supersíncrona, ou seja, os conversores manipulam uma potência acima de 1 MW.

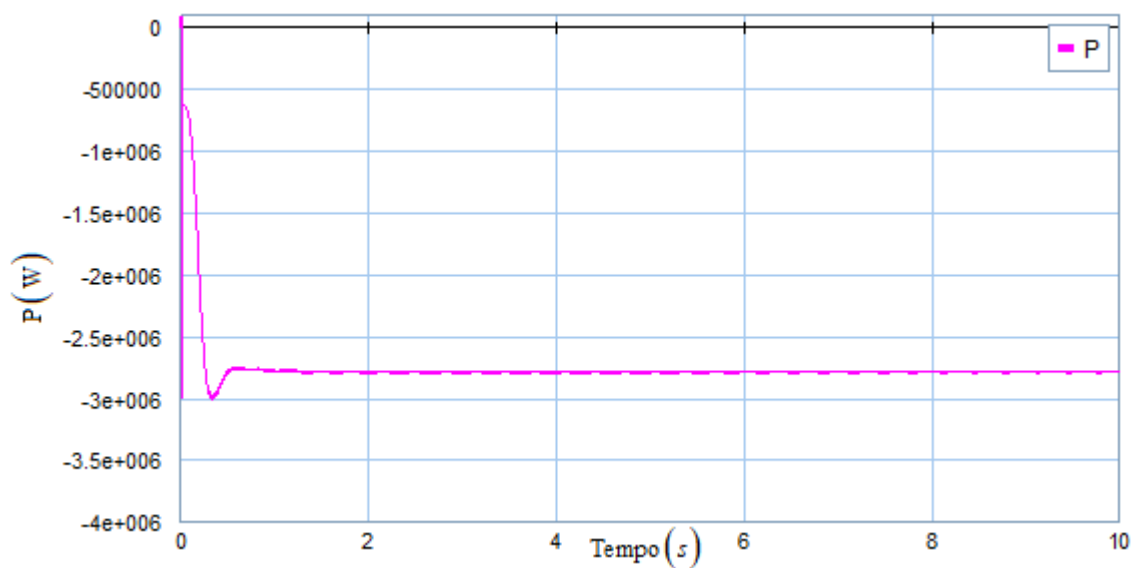


Figura 47. Potência gerada pelo flutuador na segunda condição simulada



A potência de todo o sistema é apresentada na Figura 48. Essa curva foi plotada somando as potências elétricas geradas pelo flutuador e as duas turbinas hidrocinéticas. A potência nominal total do sistema é 3 MW, mas com as variações que acontecem nas condições oceânicas, o sistema opera com uma variação de 30% para mais ou para menos dessa potência nominal. Na Figura 48 é apresentado a curva da potência total do sistema de conversão para uma determinada condição oceânica.

Figura 48. Potência total do sistema



## 7 CONCLUSÃO

Neste trabalho, realizou-se a modelagem e controle de um sistema de conversão de energia oceânica em energia elétrica. O modelo estudado é composto por duas turbinas e um flutuador em uma única estrutura, que tem o propósito de converter a energia mecânica das correntes marítimas e das ondas respectivamente, por meio de gerador de indução duplamente alimentado. O desenvolvimento deste trabalho mostrou que a utilização de ferramentas para modelar sistemas baseado em seu modelo físico tem como vantagens as simplificações desses sistemas e a rapidez computacional com que o computador resolve as iterações necessárias para a solução de sistemas dinâmicos. A partir da modelagem computacional foi possível avaliar o problema da geração de energia elétrica com velocidade variáveis para as correntes marítimas e com variação da altura e do período das ondas.

Para a modelagem e controle do conjunto de conversão composto por duas turbinas hidrocínética e um flutuador, cada um dos elementos conectados a um DFIG foi utilizado a ferramenta Bond Graph. A partir dos modelos físicos foram projetados os controladores para operar o sistema da turbina hidrocínética e o flutuador, e extrair a máxima potência disponível para as velocidades de correntezas de 0.8 m/s e 2.5 m/s e para as ondas com altura de 1 a 3 metros e período de 1 a 8 segundos. O projeto de controle está relacionado à maximização da absorção de energia das correntes e das ondas.

Apesar de as condições oceânicas serem previsíveis, elas podem variar ao longo do tempo, sendo as condições de ondas as que apresentam maior variação, dessa forma, a potência disponível em sistema que utilizam essa fonte variam. Deste modo, foram utilizados DFIG's para a geração de energia elétrica, permitindo que o sistema possa gerar energia a partir de diversas condições oceânica e também realizar o acoplamento elétrico a partir da geração das correntes marítimas e das ondas.

Os resultados obtidos mostraram a eficácia dos controles projetados para o sistema hidrocínético e flutuador. As curvas de torque e velocidade do rotor da máquina foram controladas de acordo com as condições oceânica e dentro dos limites estipulados para o DFIG.

Para o sistema hidrocínético, a modelagem computacional permitiu a dilatação do range de velocidade das correntes marítimas de forma que a máquina de indução trabalhe dentro da sua faixa permissível. Portanto, com a modelagem computacional, verificou-se que a partir de uma velocidade de 0.8 m/s de correntes marinhas consegue-se converter a energia

cinética do fluxo de água em energia elétrica, utilizando gerador de indução duplamente alimentado. Esse fato se explica pela alta densidade energética que as águas oceânicas possuem, possibilitando uma maior eficiência dos sistemas mesmo em baixas velocidade de rotação da turbina.

Já os resultados obtidos para o flutuador permitiram avaliar a geração de energia a partir de valores randômicos para a altura e período das ondas. Os controladores implementados para o DFIG atuaram de forma a controlar o torque eletromagnético e conseqüentemente fazendo com que a máquina opere dentro dos limites de 30% da potência nominal do gerador. A utilização do sistema de transmissão primária por eixo virabrequim permitiu ao sistema trabalhar em ressonância com as ondas oceânica com períodos variando de 1 a 8 segundos.

O controle da tensão no banco de capacitor atuou de forma eficaz, mantendo a tensão constante de forma a permitir a transferência bidirecional da potência gerada no sistema.

A partir da modelagem computacional do sistema foi possível verificar valores dos parâmetros para implantação de sistemas híbridos de geração de energia elétrica, em que contempla as correntes marítimas e ondas oceânicas de forma conjunta, sendo a conversão feita por DFIG. Para as correntes esses valores compreendem de 0.8 m/s a 2.5 m/s e para as ondas de 1 a 3 metros de altura e de 1 a 8 segundos de período.

O gerador DFIG permite que a turbina e flutuador funcione em condições variadas e que suas potências produzidas sejam somadas. A soma das potências é dita acoplamento elétrico, pois, as potências produzidas em cada sistema podem ser somadas e integrada à rede elétrica. A potência nominal total do sistema é de 3 MW, com a modelagem foi verificado uma variação dentro do limite de 30% para mais ou para menos da potência nominal do sistema.

Portanto, a modelagem e controle do sistema híbrido de conversão de energia oceânica permitiram avaliar os resultados do comportamento das grandezas mecânicas como, torque e velocidade de rotação do rotor, e elétricas como, tensão no banco de capacitor e a potência gerada por cada DFIG operando em sistemas hidrocinéticos e flutuador. Com isso, pode-se determinar que o desenvolvimento de tecnologias híbridas para geração de energia elétrica a partir de diferentes maneiras é possível a partir do acoplamento elétrico usando gerador DFIG.

Esse tipo de tecnologia permite aumentar a produtividade dos sistemas de conversão de energia, pois em uma mesma área que seriam exploradas uma única fonte pode ser

aumentada adicionando outro sistema que explora outra fonte, como por exemplo, correntes marítimas e ondas oceânica, correntes marítimas e solar, correntes marítimas e eólica, etc.

## 7.1 Trabalhos futuros

Como contribuição para trabalhos futuros podem ser enumerados as seguintes opções:

- ✓ Adaptar os modelos implementados neste trabalho para incorporar o modelo detalhado da rede elétrica e analisar os impactos nas centrais de geração de energia oceânica;
- ✓ Inserir no modelo deste trabalho o controle do ângulo de *Picth* da turbina hidrocínética;
- ✓ Maximizar a conversão de energia oceânica a partir da aplicação de técnicas de controle ótimo e técnica de otimização como, paradigma da busca extremal (*extremum-seeking*);
- ✓ Estudar e otimizar o sistema primário de conversão de energia das ondas, que compreende o eixo virabrequim, também denominado de PTO mecânico.
- ✓ Otimização da turbina hidrocínética de eixo vertical.

## REFERÊNCIAS

- ANDRÉ, R. A. A. **Modelação de um Sistema de Conversão de Energia das Ondas**. Faculdade de Engenharia da Universidade do Porto. Porto, p. 132. 2010.
- BAHAJ, A. S. Generating electricity from the oceans. **Renewable and Sustainable Energy Reviews**, Volume 15, n. Edição 7, 10 set. 2011. 3399-3416. Acesso em: 10 jul. 2018.
- BAKKA, T.; KARIMI, H. R. **Wind Turbine Modeling Using The Bond Graph**. International Symposium on Computer-Aided Control System Design. Denver: [s.n.]. September 2011.
- BATLLE, C.; D'ORIA-CEREZO, A. Energy-based modelling and simulation of the interconnection of a back-to-back converter and a doubly-fed induction machine. **American Control Conference**, Minneapolis, USA, 24 July 2006. 1-6.
- BENELGHALI, S.; BENBOUZID, M.; CHARPENTIER, J. F. **Marine Tidal Current Electric Power Generation Technology: State of the Art and Current Status**. IEEE, International Electric Machines & Drives Conference. Antalya, Turkey.: [s.n.]. 2007. p. pp.1407-1412.
- BINH, P. C.; TRUONG, D. Q.; AHN, K. K. **A study on Wave energy conversion using direct linear generator**. 12th International Conference on Control, Automation and Systems. Jeju Island, Korea: [s.n.]. 2012. p. 6.
- BOLAÑOS, G. A. I. **Estudo e melhoramento de uma turbina hidrocínética multiestágio**. Dissertação de mestrado. Universidade Federal de Itajubá: UNIFEI. 2015. p. 120.
- BORUTZKY, W. **Bond Graphs for Modelling, Control and Fault Diagnosis of Engineering Systems**. 2ª. ed. London.: Editora Springer., 2017. ISBN 978-3-319-47434-2.
- BURTON, T. et al. **Wind Energy Handbook**. 1ª. ed. New York: John Wiley & Sons Ltd, v. I, 2001.
- CANEDO, L. S. . **Ajuste do desempenho dinâmico de um sistema de geração eólica com gerador de indução duplamente alimentado**. Universidade Federal do Rio De Janeiro. Rio de Janeiro – RJ: Dissertação de mestrado. 2007. p. 122.
- CARNEIRO, J. FUNDAMENTOS SOBRE ENERGIA DAS ONDAS. In: CARNEIRO, J. **Energias Renováveis**. 1ª. ed. Minho: Universidade do Minho, v. 1, 2017. Cap. 1, p. 116.
- CHARLIER, R. H.; FINKEL, C. W. **Oceano Energy: Tide and Tidal Power**. 1ª. ed. [S.l.]: Editora Springer, 2009. ISBN: 978-3-540-77931-5.
- CHEN, H. Attraction, Challenge and Current Status of Marine Current Energy. **IEEE Access**, v. 6, p. pp. 12665 - 12685, 2018.

CRUZ, J. **OceanWave Energy: Current Status and Future Prepectives**. 1ª. ed. Porto: springer, v. 1, 2004. ISBN 978-3-540-74894-6.

DALVI, G. G.; RODRIGUES, E. M. B.; FILHO, D. O. Feed-in Tariff como Alternativa de Incentivo ao Desenvolvimento da Geração de Energia Elétrica por Fontes Renováveis no Brasil. **REVISTA BRASILEIRA DE ENERGIA**, Viçosa, v. 23, n. 2, p. 20-32, jun. 2017.

DAS, S. **Mechatronic modeling and simulation using bond graphs**. 1º. ed. New York: Editora Taylor & Francis Group, 2009. ISBN 978-1-4200-7314-0.

DINIZ, A. C. G. C.; MORAIS, M. V. G.; KALKMANN, A. Modelagem dinâmica de mancais de rolamentos de turbinas hidrocínéticas. **Revista interdisciplinar de pesquisa em engenharia**, Brasília, p. 1-18, nov. 2016.

DOBBIN, T. M. C. V. C. **Modelagem e controle de um aerogerador duplamente alimentado com turbina de velocidade variável para estudos de estabilidade eletromecânica**. Universidade Federal do Rio de Janeiro. Rio de Janeiro – RJ: Dissertação de mestrado. 2014. p. 160.

EL-HAWARY, M. E. **Principles of Electric Machines With Power Electronic Applications**. Second edition. ed. New Delhi: Wiley, v. I, 2009.

FALCÃO, A. F. O. Modelling and Control of Oscillating-body Wave Energy Converters with Hydraulic Power Take-off and Gas Accumulator. **Ocean Engineering**, Lisboa, 04 October 2007. 2012-2032.

GHEFIRI, K. Complementary Power Control for Doubly Fed Induction Generator-Based Tidal Stream Turbine Generation Plants. **Open Access Energies**, v. 10, p. pp. 1 - 23, 2017.

HEIER, S. P. 1. E. E. **Grid Integration of Wind Energy Conversion System**. 3ª. ed. New York: A John Wiley e Sons, Inc, v. I, 1998. ISBN 978-1-119-96294-6.

JACOB, N. M. **Estudo do fluxo de potência de um gerador de indução de dupla alimentação atuando em um sistema de geração eólica-elétrica**. Universidade de São de Paulo. São Carlos – SP: Dissertação de mestrado. 2013. p. 125.

JING, X. **Modeling and Control of a Doubly-Fed Induction Generator for Wind Turbine-Generator Systems**. Marquette University. Milwaukee, p. 213. 2009.

JONES, A. T.; WESTWOOD, A. **Recent Progress in Offshore Renewable Energy Technology Development**. IEEE Power Engineering Society General Meeting. [S.l.]: [s.n.]. 2005.

KARNOPP, D. C.; MARGOLIS, D. L.; ROSENBERG, R. C. **System Dynamics. Modeling and Simulation of Mechatronic Systems**. 3rd edition. ed. California: Wiley, 2000. ISBN 0-471-33301-8.

KHALIGH, A.; ONAR, O. G. **ENERGY HARVESTING: Solar, Wind, and Ocean Energy Conversion Systems**. 1ª. ed. [S.l.]: Editora Taylor & Francis Group, 2010. ISBN ISBN:978-1-4398-1508-3.

KHAN, M. J.; IQBAL, M. T.; QUAICOE, J. E. River current energy conversion systems: Progress, prospects and challenges. **Renewable and Sustainable Energy Reviews**, Volume 12, n. Edição 8 , 10 outubro 2008. páginas 2177-2193. Acesso em: 01 abr. 2018.

KHAOUCH, Z. et al. Mechatronic Modeling And Control of A Doubly-Fed Wind Turbine Induction Generator Using The Bond Graph Approach. **IOSR Journal of Electrical and Electronics Engineering (IOSR-JEEE)**, v. Volume 12, n. 6, p. 31-44, dez. 2017. ISSN 2320-3331.

KHAOUCH, Z.; ZEKRAOUI, M.; BENGOURRA, J. Mechatronic modeling of a 750 kW fixedspeed wind energy conversion system using the Bond Graph Approach. **ISA Transactions**, v. Volume 65, p. páginas 418-436, Novembro 2016.

LEI, T. . **Doubly-fed induction generator wind turbine modelling, control and reliability**. School of Electrical and Electronic Engineering. Istanbul: Thesis of Doctor. 2014. p. 233.

LIU, S. Y. . **Controle direto de potência em gerador de indução duplamente alimentado**. Universidade Federal de Minas Gerais. Belo Horizonte – MG: Dissertação de mestrado. 2011. p. 194.

LÓPEZ, J.; ROBOAM, X. Dynamic Behavior of the Doubly Fed Induction Generator During Three-Phase Voltage Dips. **IEEE Transactions on Energy Conversion**. **IEEE Transactions on Energy Conversion**, v. 22, n. 3, p. pp. 709 - 717, 2007.

MASAUD, T. M.; SEM, P. K. **Modeling and control of doubly fed induction generator for wind power**. IEEE, 2011 North American Power Symposium. [S.l.]: [s.n.]. 2011.

NETO, S. A. **Análise, Seleção e Dimensionamento de Sistema Mecânico Para Transmissão de Potência em um Conversor de Energia de Ondas Oceânicas**. Universidade Federal do Rio de Janeiro. Rio de Janeiro, p. 201. 2017.

OLIVEIRA, A. P. et al. Modelagem matemática e hidrodinâmica do sistema de acoplamento maremotriz-gerador. **Augusto Guzzo Revista Acadêmica**, São Paulo, v. 16, n. 2, p. 269-293, out. 2015. ISSN 2316-3852. Disponível em: <<http://fics.edu.br/index.php>>. Acesso em: 05 jul. 2018.

OLIVEIRA, F. D. C. **Suportabilidade a afundamentos de tensão em geradores DFIG empregando limitador supercondutor**. Centro Tecnológico da Universidade Federal do Espírito Santo. Vitória – ES: Tese de doutorado. 2016. p. 150.

PARK, J. W.; LEE, K. W.; LEE, H. J. **Wide Speed Operation of a Doubly-fed Induction Generator for Tidal Current Energy**. The 30th Annual Conference of the IEEE Industrial Electronics Society. Busan, Korea.: [s.n.]. 2004. p. pp. 1333-1338.

REN21. **Energias Renováveis 2016: Relatório da Situação Mundial**. Renewable Energy Policy Network for the 21st Century. Porto, p. 17 páginas. 2016.

ROCHA, M. S. **Comportamento dinâmico de gerador de indução com dupla alimentação em sistema de geração eólica**. Universidade Federal do Rio De Janeiro. Rio de Janeiro – RJ: Dissertação de mestrado. 2005. p. 120.

RONCHI , F. P.; SCHAEFFER, L. CLASSIFICAÇÃO DAS TECNOLOGIAS PARA CONVERSÃO DE ENERGIA DAS ONDAS. **manualzz.com**, Porto Alegre, 2018. Disponível em: <<https://manualzz.com/doc/16989020/classificação-das-tecnologias-para-conversão-de-energia-d>>. Acesso em: 05 Dezembro 2018.

ROSA, P. B. G. **Controle e Otimização de um Sistema de Conversão de Energia das Ondas do Mar em Energia Elétrica**. Universidade Federal do Rio de Janeiro. Rio de Janeiro, p. 135. 2008.

SANCHEZ, R. et al. Bond graph based control of a three-phase inverter with LC filter connection to passive and active loads. **Simul. Model. Pract. Theory**, v. Volume 18, n. Edição 9, p. páginas 1185-1198, outubro 2010.

SRIRATTANAWICHAIKUL, W. et al. **A Vector Control of a Grid-Connected 3L-NPC-VSC with DFIG Drives**. ECTI-CON2010: The 2010 ECTI International Conference on Electrical Engineering/Electronics, Computer, Telecommunications and Information Technology. Chiang Mai, Thailand: [s.n.]. 21 May 2010. p. 101-115.

STEED, M. Stella, a simulation construction kit: Cognitive process and educational implications. **Math. Sci. Teach**, v. 1, n. 11, p. 39–52., 1992.

TAPIA, R.; MEDINA, A. Doubly-fed wind turbine generator control: A bond graph approach. Simulation. **Modelling Practice and Theory**., v. 53, p. 149-166, abr. 2015.

ZANCANELLA, A. C. B. . **Estudo comparativo e modelagem dinâmica de conversores de energia a partir de ondas oceânicas**. Universidade Federal de Santa Catarina. Florianópolis – SC: Dissertação de mestrado. 2016. p. 172.